

Инструкция по транспортировке, хранению, эксплуатации и уходу за мебелью.

Мебельные изделия транспортируют всеми видами транспорта в крытых транспортных средствах в соответствии с действующими правилами перевозки грузов при условии сохранения изделий или упаковок от загрязнений и механических повреждений. Мебельные изделия должны храниться и эксплуатироваться в сухих крытых помещениях при температуре не ниже +20С и относительной влажности воздуха 45-70%. Мебельные изделия не рекомендуется устанавливать в непосредственной близости от отопительных приборов. Удаление пыли производить мягкой сухой тканью. Следует беречь поверхности изделий от механических повреждений. Избегать попадания воды на места стыка деталей и кромок, во избежание образования дефектов. Не ставить на поверхности горячие предметы без теплоизолирующих прокладок. Не применять для ухода за мебелью средства, для этого не предназначенные. При нарушении правил эксплуатации производитель ответственности не несет.

Гарантии изготовителя.

Изготовитель гарантирует соответствие мебельных изделий требованиям ГОСТ 16371-2014 («Мебель» ОТУ) при соблюдении правил транспортирования, хранения, сборки (при поставке в разобранном виде) и эксплуатации изделий. Гарантийный срок эксплуатации мебели: 12 мес. В течение гарантийного срока изготовитель рассматривает претензию по качеству изделий, производит ремонт или замену деталей. Срок службы, установленный изготовителем: 60 мес. Претензии по качеству, комплектности изделий и фурнитуры принимаются с предъявлением инструкции по сборке и этикетки с упаковки, не позднее 14 дней со дня продажи. Предприятие - изготовитель не принимает претензии на комплектность и механические повреждения, не несет ответственности и не гарантирует эксплуатационные качества в случаях:

- 1) нарушения правил транспортировки;
- 2) не соблюдения правил монтажа;
- 3) грубого нарушения правил эксплуатации;
- 4) воздействия динамических нагрузок, ударов, агрессивных сред;
- 5) изменения конструкции заказчиком;
- 6) применения конструкций не по назначению;
- 7) со следами сборки изделия.

Дата выпуска изделия _____

Дата продажи _____

м.п. магазина

С условиями гарантийного обслуживания ознакомлен

_____ (подпись покупателя)

ИП Родичев

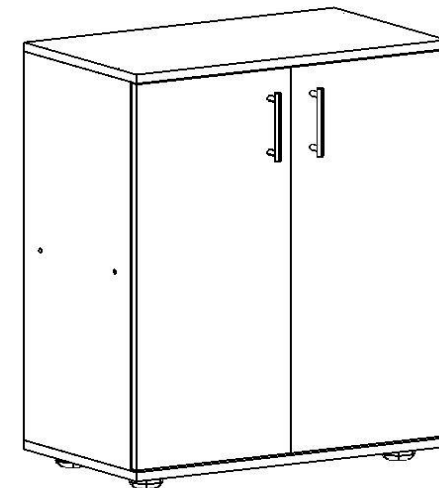
Адрес предприятия: 606002, Россия, г.Дзержинск
Нижегородской области, просп. Свердлова, д.8

тел./факс 8(8313) 36-17-32, 36-02-08, 36-05-97, 36-12-45



Паспорт изделия

**Тумба для документов 600
600x350x750**



Спецификация на детали

Поз.	Наименование	Кол-во	Длина мм	Ширина мм	№ пакета
1	Дверца левая	1	687	298	
2	Дверца правая	1	687	298	
3	Стойка левая	1	692	330	
4	Стойка правая	1	692	330	
5	Крышка	1	601	348	
6	Полка	1	568	330	
7	Дно	1	601	348	
8	Задняя стенка, двп	2	720	297	

Спецификация на крепеж, фурнитуру

Поз.	Наименование	Кол-во	Примечание	№ пакета
а	Стяжка эксцентриковая \ заглушка	4\4		
б	Евровинт 6x50 \ заглушка	8\4		
в	Петля 90*	4		
г	Опора регулируемая 30 мм	4		
д	Ручка 96 мм	2		
е	Винт-саморез ручки 4x25	4		
ж	Шуруп 3.5x16	16		
з	Профиль соединительный для двп	2	338 мм	
и	Гвозди	48		
к	Ключ евровинта	1		

Сборку изделия проводите на ровной чистой поверхности. Проверьте соответствие деталей и фурнитуры согласно описанию.

Инструкция по сборке изделия

Соберите корпус тумбы. Соедините стойки 3, 4, полку 6 и дно 7 с помощью евровинтов (б). Закрепите крышку 5 к стойкам эксцентриковой стяжкой (а). Установите в отверстия дна 7 опоры (г). Закрепите заднюю стенку тумбы 8, используя соединительный профиль (з) с помощью гвоздей (и). При этом следите за прямоугольностью корпуса. Установите петли (в) на двери 1, 2 и закрепите шурупами (ж) к стойкам в указанных точках. Закрепите ручки (д) саморезами (е). Установите пластиковые заглушки на головки евровинтов в стойках тумбы.

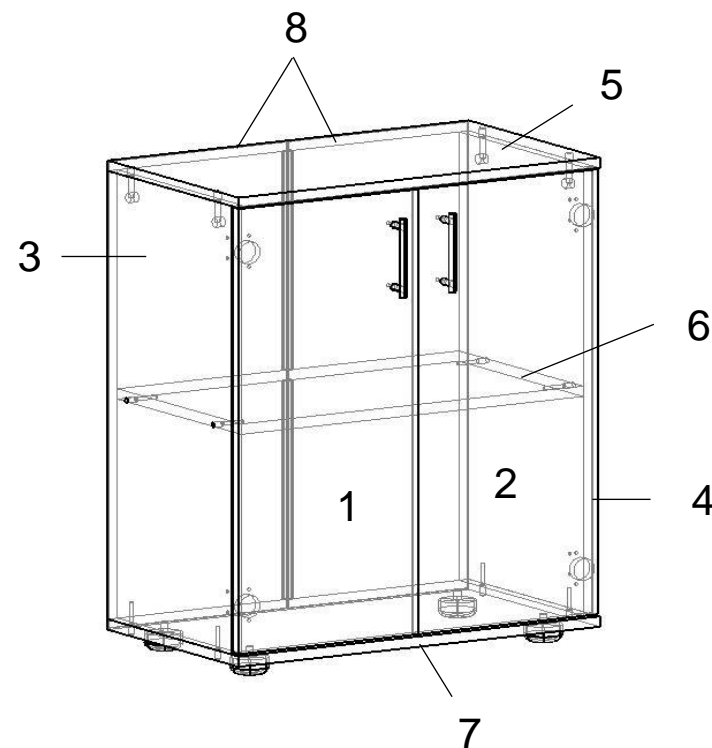


рис. 1