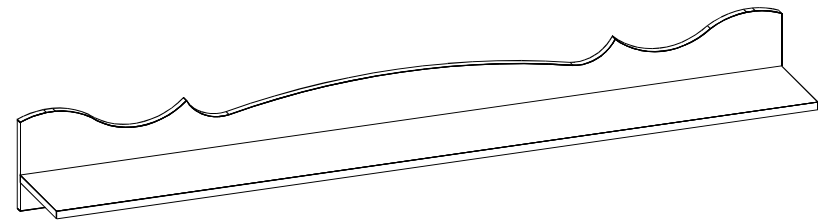


Полка
«Латте 90-02»
пр. НМ.БИ.06.27.00.00.00 (-02)

1602 x 218 x 202
ШхГхВ

ИНСТРУКЦИЯ ПО СБОРКЕ



Комплектность элементов					Комплектность элементов				
№	Наименование	Дл.,мм	Ш.,мм	Кол-во	№	Наименование	Дл.,мм	Ш.,мм	Кол-во
1	Полка	202	1602	1	2	Задняя стенка	202	1602	1
Комплектность фурнитуры					Комплектность фурнитуры				
№	Наименование	Вид	Кол-во	№	Наименование	Вид	Кол-во		
1	Евровинт (7x50)		11	4	Заглушка для евровинта		11		
2	Подвеска А-65		2	5	Ключ для евровинта		1		
3	Шурупы (4x16)		4						

Номера крепежных элементов, комплектующих и фурнитуры приводятся в тексте инструкции в квадратных скобках □

Внимание! ПРОИЗВОДИТЕЛЬ ОСТАВЛЯЕТ ЗА СОБОЙ ПРАВО ЗАМЕНЯТЬ ФУРНИТУРУ НА АНАЛОГИЧНУЮ
Рекомендации по сборке

Для сборки изделия необходимо два исполнителя. Потребуется: крестовая отвертка, шестигранный ключ (входит в комплект фурнитуры), молоток-киянка. Сборку рекомендуется производить на твердой и ровной поверхности. Рекомендуется покрыть поверхность сборки картоном или любым другим предохранительным материалом.

Сборка корпуса изделия.

Заднюю стенку №2 соединить с полкой №1 при помощи евровинтов [1] (рис.1). Данное изделие может использоваться как отдельная полка для монтажа которой потребуются подвеска [2], и шурупы [3]. Так же изделие может состоять в наборе шкафов. Для монтажа полки потребуется досверлить отверстия D8 мм в стенках шкафов, и закрепить полку при помощи евровинтов [1]. Видимые отверстия закрыть заглушками [4] (рис.2).

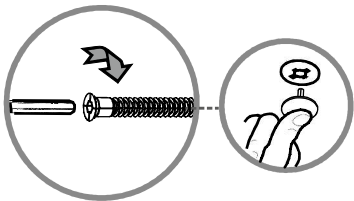


Рис. 2

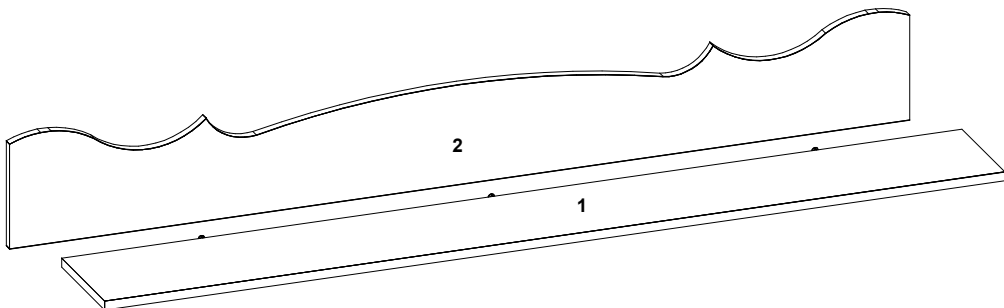


Рис. 1

Мебель соответствует ТР ТС 025/2012 «О безопасности мебельной продукции» и признана годной к эксплуатации.

Дата выпуска изделия: _____
Дата реализации: _____
Штамп ОТК

Претензии принимаются по адресу:

603137 Россия, г. Нижний Новгород, а/я 406
Адрес изготовителя: 607630 Россия, Нижегородская обл.,
Богородский р-он, п. Кудьма, ул. Заводская, промзона.
тел./факс: (831) 220-13-34

РЕКОМЕНДАЦИИ ПО УХОДУ ЗА МЕБЕЛЬЮ И ЕЕ ЭКСПЛУАТАЦИИ

Мебель должна эксплуатироваться или храниться в сухих теплых помещениях с температурой воздуха не ниже +5°C и относительной влажности воздуха от 45 до 70 %.

Мебель рекомендуется устанавливать на расстоянии не менее 50 см от нагревательных приборов. Необходимо предохранять поверхность изделия от механических повреждений. Допускается протирать поверхность сухой или влажной салфеткой без применения химических средств.

ГАРАНТИЙНЫЙ ТАЛОН

Предприятие изготовитель гарантирует соответствие мебели требованиям ГОСТ 16371-93 «Мебель. Общие технические условия» при соблюдении условий транспортировки, хранения, сборки и эксплуатации. Гарантийный срок эксплуатации - 24 месяца. Срок службы - 5 лет.

За механические повреждения, возникшие при транспортировке, сборке установке или хранении, предприятие изготовитель ответственности не несет.

В случае обнаружения недостачи комплектующих элементов следует обращаться в магазин, где была приобретена мебель.

Претензии принимаются только при предъявлении гарантийного талона (копии). Талон сохранять в течение гарантийного срока.

С условиями гарантийного обслуживания ознакомлен: _____

Подпись покупателя

Упаковочные ярлыки сохранять до окончания сборки изделия!