

**Приобретенный Вами набор мебели (модуль) должен использоваться по его прямому назначению в жилых отапливаемых помещениях с влажностью воздуха не более 75%.**

**Транспортировка, погрузочно-разгрузочные работы, хранение.**

Транспортировка изделия допускается только в заводской упаковке любыми видами крытого транспорта, обеспечивающими защиту от внешних погодных воздействий и промокания. Погрузочно-разгрузочные работы производятся вручную, не допуская ударов. Упаковки с наименованием «Осторожно, стекло» укладываются поверх остальных. Сторона упаковки, где наклеен ярлык (этикетка) является верхом.

Упаковки укладываются вплотную друг к другу, перекладываются поролоном (мягкой ветошью). Обеспечивается крепление упаковок к бортам специальными ремнями для исключения их смещений во время движения.

Хранение изделия допускается только в заводской упаковке на поддонах, ярусами, не более 5 рядов. Хранение должно осуществляться в сухих отапливаемых помещениях. Гарантийный срок хранения двенадцать месяцев от даты выпуска изделия.

**Установка и эксплуатация мебели.**

Установка изделия производится в жилых сухих, отапливаемых помещениях покупателя с температурой воздуха 10-30° С. Изделие должно быть установлено на твердом ровном горизонтальном полу не ближе 50 см от отопительных и нагревательных приборов. Сборку изделия производить в строгом соответствии с Указаниями по сборке, изложенными на странице 2 настоящего вкладыша.

Поверхность изделия и его деталей следует оберегать от попадания влаги, щелочей и иных химических растворителей. Чистку поверхности ламинированных деталей производить сухими мягкими тканями, при необходимости используя специальные полироли и чистящие составы для корпусной мебели. Чистку фасадов из стекла производить влажной мягкой тканью без применения каких-либо химических средств. На поверхности изделия не допускается установка горячих (свыше 40° С) предметов.

По необходимости, но не реже одного раза в год, производить подтяжку винтов и болтов основных и регулировочных креплений, петель, створок, иных выдвигаемых механизмов.

**Гарантийные обязательства.**

Предприятие-изготовитель гарантирует соответствие изделия требованиям ГОСТ 16371-2014 "Мебель. Общие технические условия" при соблюдении условий транспортирования, эксплуатации и рекомендаций по уходу за мебелью.

Гарантийный срок эксплуатации – два года со дня продажи изделия. Срок службы изделия – десять лет со дня продажи мебели. Срок хранения – два года со дня изготовления мебели.

Если дату продажи установить невозможно, то датой начала гарантийного срока и срока службы считается дата выпуска изделия.

Гарантийные обязательства не предоставляются при нарушениях условий правил транспортировки, погрузочно-разгрузочных работ, хранения, установки и эксплуатации изделия, при каких-либо самостоятельных изменениях и переделках конструктива изделия, а так же при использовании изделия не по его прямому назначению.

**Порядок предъявления претензий по качеству.**

Все претензии по качеству изделия направляются покупателем к продавцу данного изделия с предъявлением настоящего вкладыша и документов подтверждающих факт покупки данного изделия. Продавец, на основании заключенного между ним и предприятием-изготовителем договора, обязан принимать претензии покупателя и в полной мере выполнять требования действующего законодательства о защите прав потребителей.

**Свидетельство о приемке.**

Изделие соответствует ГОСТ 16371-2014 и признано годным к эксплуатации.

Дата выпуска изделия \_\_\_\_\_ Отметка ОТК \_\_\_\_\_

**E-mail: m-spravka@mail.ru; www.linamebel.ru**

**Юр. адрес: Россия, 442892, Пензенской обл.,**

**Сердобский район, пос. Сазанье, ул. Индустриальная, 1,**

**тел./факс: (84167) 222-08, 205-74.**

Адрес производства: 442893, Россия, Пензенская обл., г. Сердобск,

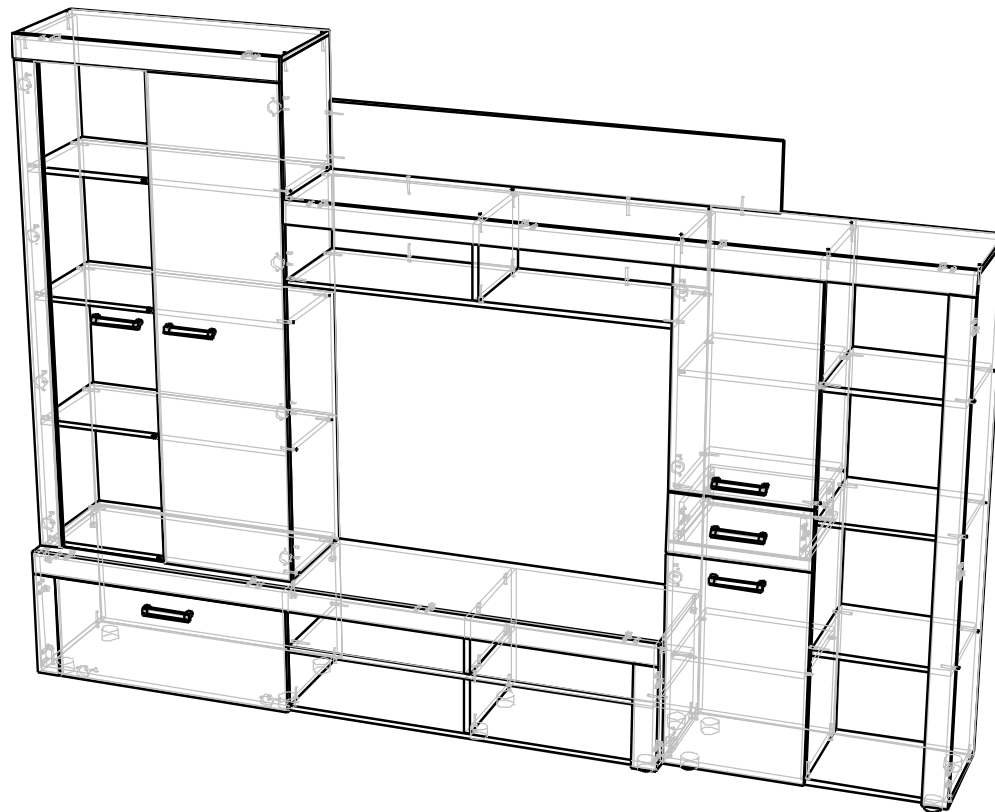
ул. Энергетиков 18, тел./факс: (84167) 249-20, 247-77



**ТС № RU Д-РУ.АЯ52.В01809**



**Изделие: Гарнитур мебели  
Гостиная Престиж**



**Ш.2700 Г. 400 В. 1960**

**Свидетельство о приемке, правила эксплуатации,  
сборки, установки. Гарантийные обязательства.**

## Указания по сборке. Гостиная Престиж

### Сборку изделия рекомендуем доверить специалисту

Перед сборкой внимательно ознакомьтесь с данной инструкцией, проверьте комплектность фурнитуры и разберите её по назначению. Упаковку и прокладочный материал можно использовать в качестве подстильного материала при сборке. Сборку произведите на ровной жёсткой поверхности.

Предприятие-изготовитель оставляет за собой право без уведомления потребителя вносить изменения в конструкцию изделия для улучшения его технологических и эксплуатационных параметров.

### Последовательность сборки:

Подготовить детали к сборке. Распределить по позициям.

К стенке нижней тумбы (2) прикрутить опоры (53) саморезами (58) как указано на рис 1. К детали (2) прикрутить ответные планки петель (54) евровинтами (46). На детали (16,17,18) установить эксцентрики (61). В детали (1,9) вбить шканты (63). В детали (1) закрутить штоки эксцентриков (61).

**В горизонтальном положении** соединить детали (9,26) еврошурупами (47), соединить детали (17,18) и с полкой (9) еврошурупами (47). Соединить детали (27) и (39) шкантами(63).Соединить стенку верхнюю тумбы(1) и нижнюю стенку (2) с деталями(16,17,18,26,27) еврошурупами (47), затянуть эксцентриковые стяжки (61).

Собрать пенал левый, для чего к деталям (4,5) прикрутить ответные планки петель (54). В стенку верхнюю (11) установить эксцентрики (61). Соединить детали (4,5) с деталями (14) еврошурупами (47)

Собрать пенал правый. К стенке нижней (12) прикрутить опоры (53) саморезами (58) как указано на рис.1. К деталям (6,8) прикрутить направляющие (56) евровинтами (46). К стенке (6) прикрутить ответные планки петель (54) евровинтами (46). В деталь (7) установить эксцентрики (61) Соединить деталь (8) с деталями (20) еврошурупами (47). Соединить стенку левую (6) и стенку правую (7) с полками (20) еврошурупами (47). Прикрутить стенку нижнюю (12) к стенкам боковым (6,7) еврошурупами (47).

**В вертикальном положении** соединить сборки (пеналы и тумбу) применив стяжку межсекционную (64), просверлив дополнительно отверстия сверлом диаметром 8 мм насквозь в местах соприкосновения секций, не допуская повреждения декоративного покрытия деталей. В деталь (3) установить эксцентрики (61). Соединить стенки (4,6) с полкой (10) еврошурупами (47). Стенку заднюю (15) соединить с полкой (10) и закрепить на деталях (4,6) еврошурупами (47). Установить перегородку (25) закрепив на полке (10) еврошурупами (47). Закрепить стенку верхнюю (3) на деталях (4,6,7,8,15,25) еврошурупами (47). Соединить стенку заднюю (13) с деталями (3,4) еврошурупами (47).

Проверив равенство диагоналей, прибить стенки задние (33,34,35,36) гвоздями (45) из расчета 150 мм между соседними гвоздями, не допуская повреждения декоративного покрытия деталей, в местах соединения ЛДВП использовать шайбы декоративные (62).

В планки (19,22,28,31,32) вкрутить штоки эксцентриков (27) вбить шканты (63), закрепить планки (19,22,28,31,32) на деталях (1,3,7,11,16,18) соответственно. Затянуть эксцентриковые стяжки (61).

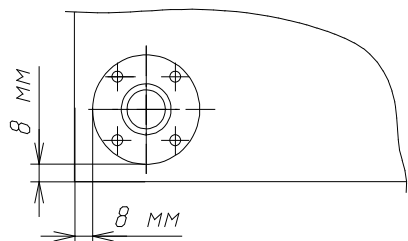
Собрать ящики, для чего в детали (24,29) вбить шканты (63), закрутить штоки эксцентриков (61). В стенки (30) установить эксцентрики (61). Соединить детали (24,29) и (30), затянуть эксцентрики (61). В паз на фасаде (24) установить дно ящика (37) и прибить гвоздями (45) к деталям (29,30) из расчета 150 мм между соседними гвоздями, не допуская повреждения декоративного покрытия деталей. Прикрутить направляющие (56) саморезами (58). К фасаду (24) прикрутить ручку (57) саморезами (59) через шайбы декоративные (62). Установить ящики в изделие.

В стенки (6,8) установить полкодержатели (55). Вложить полки (21) в пенал.

Навесить створки (38,39,40,41,23) предварительно установив в них петли (54) на саморезы (58) и ручки (57) на саморезы (59) через шайбы декоративные (62). Для стеклостворки 23 для крепления ручки (57) использовать саморез (50).В местах соприкосновения стеклостворки(23) с полками (14) прикрепить демпфер (60) саморезами (58) как указано на рис 2. Створку (41) закрепить газлифтом саморезами (58) согласно имеющейся инструкции.

После полной сборки и установки осуществить окончательную регулировку петель (54) и опор (53).

### Схема присадки опор (рис.1)



## Комплектовочная ведомость на щитовые детали. Гостиная Престиж

№	Наименование	Размер	Кол-во	№ упак	№	Наименование	Размер	Кол-во	№ упак
19	Планка	1901x71	2	4	21	Полка пенал	372x330	2	5
3	Стенка верхняя	1900x334	1	4	16	Стенка левая	358x384	1	2
1	Стенка верхняя	1900x384	1	4	17	Перегородка	358x384	1	2
2	Стенка нижняя	1900x384	1	4	18	Стенка правая	358x384	1	2
4	Стенка правая	1524x334	1	5	29	Задняя панель ящика	351x115	1	3
5	Стенка левая	1524x334	1	5	31	Планка	320x71	1	3
6	Стенка левая	1498x334	1	3	32	Планка	320x71	1	3
7	Стенка правая	1498x334	1	3	30	Боковина ящика	284x115	2	3
8	Перегородка	1498x334	1	3	15	Стенка задняя	218x1100	1	4
23	Стеклостворка	1466x70	1	2	24	Фасад ящика	178x404	1	4
22	Планка	1460x71	1	4	26	Перегородка	171x384	1	2
10	Полка соединительная	1100x334	1	3	27	Перегородка	171x384	1	2
9	Полка соединительная	1084x384	1	2	13	Стенка задняя	200x1300	1	4
28	Планка	801x71	1	4	25	Перегородка	218x318	1	4
11	Стенка верхняя	800x334	1	3	38	Створка правая	1466x397	1	2
12	Стенка нижняя	800x334	1	3	41	Створка тумбы	728x318	1	5
14	Стенка нижняя	768x334	4	5	39	Створка левая	637x404	1	2
20	Полка соединительная	376x334	4	4	40	Створка левая	637x404	1	2
33	Стенка задняя	1526x398	2	4	36	Стенка задняя	796x381	2	2
34	Стенка задняя	796x387	2	2	37	Дно ящика	351x305	1	2
35	Стенка задняя	386x796	1	2					

## Комплектовочная ведомость фурнитуры. Гостиная Престиж (упак. №1)

№	Наименование	Вид	Кол-во	№	Наименование	Вид	Кол-во
45	Гвоздь 2x20		160	55	Полкодержатель		8
46	Евровинт 6,3x13		28	56	Роликовая направляющая		1
47	Еврошуруп		79	57	Ручка		6
48	Заглушка еврошурупа		79	58	Саморез 4x16		88
49	Заглушка для эксцентрика		27	59	Саморез 4x30 для ручки		10
50	Саморез 4,2x16		2	60	Демпфер		4
51	Ключ еврошурупа		1	61	Стяжка эксцентриковая		27
52	Стяжка межсекционная		2	62	Шайба декоративная		12
53	Опора		12	63	Шкант 8x30		29
54	Петля накладная		14	64	Стяжка межсекционная		2
65	Газлифт						

Схема сборки. Гостиная Престиж..

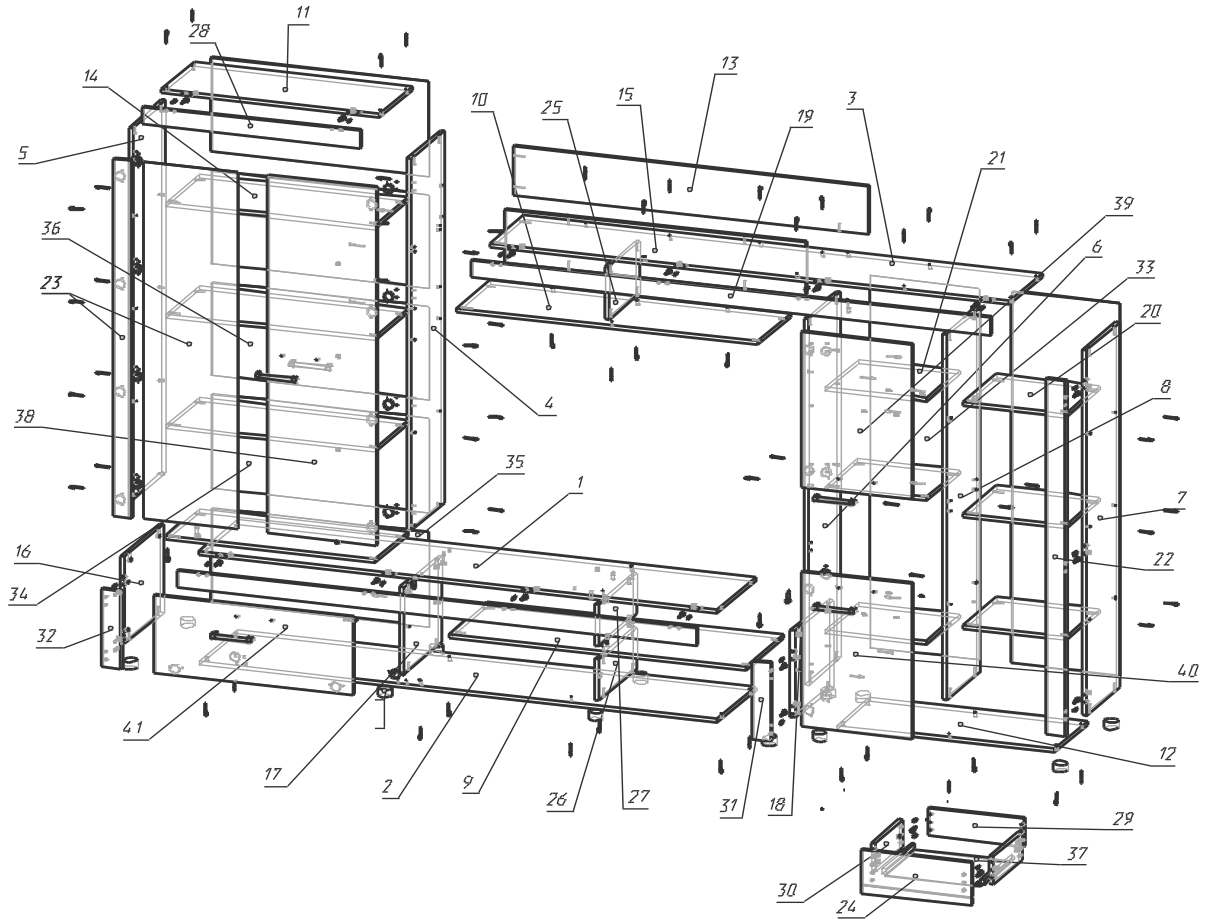


Схема сборки. Гостиная Престиж

