

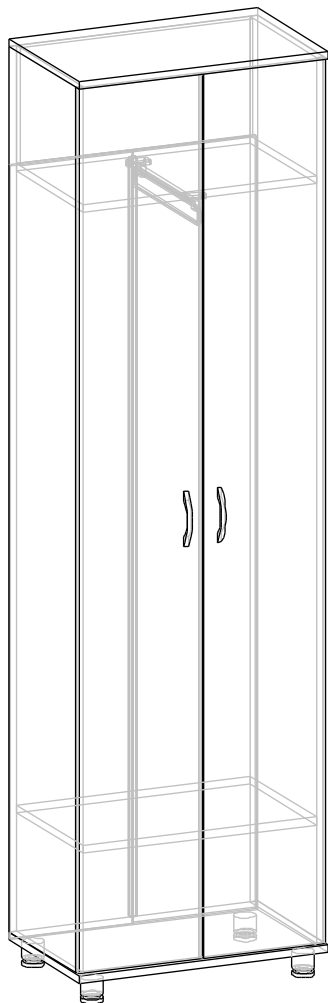


ПАСПОРТ

Комплект мебели для прихожей - ВИЗИТ-3

Изделие - Шкаф для одежды(ШОЗ)

ДЕТАЛИ и ФУРНИТУРА



1	Щит горизонтальный нижний	550x352 мм	1 ШТ.
2	Щит горизонтальный верхний	550x352 мм	1 ШТ.
3	Боковая стенка левая	1868x330 мм	1 ШТ.
4	Боковая стенка правая	1868x330 мм	1 ШТ.
5	Задняя стенка ДСП	250x518 мм	1 ШТ.
6	Полка верхняя	518x330 мм	1 ШТ.
7	Полка нижняя	518x330 мм	1 ШТ.
8	Дверь	1864x271 мм	2 ШТ.
9	Задняя стенка ХДФ(4 мм)	1630x273 мм	2 ШТ.

А	ШТОК ЭКСЦЕНТРИКА		8 ШТ.
Б	ЭКСЦЕНТРИК		8 ШТ.
В	ЗАГЛУШКА ЭКСЦЕНТРИКА		8 ШТ.
Г	ОПОРА МЕБЕЛЬНАЯ		4 ШТ.
Е	ПЕТЛЯ МЕБЕЛЬНАЯ		6 ШТ.
Ж	ВЕШАЛКА ВЫДВИЖНАЯ		1 ШТ.
З	РУЧКА МЕБЕЛЬНАЯ		2 ШТ.
И	ШКАНТ 8X30		12 ШТ.
Й	ГВОЗДЬ 1X20		42 ШТ.
К	САМОРЕЗ 3,5X16		16 ШТ.
Л	ВИНТ М4X20		4 ШТ.
Н	ЕВРОВИНТ 6,3X13		12 ШТ.
П	КЛЮЧ ШЕСТИГРАННЫЙ		1 ШТ.
Р	БРУС СОЕДИНИТЕЛЬНЫЙ		1 ШТ.
С	КОНФИРМАТ 7X50		8 ШТ.
Т	ЗАГЛУШКА КОНФИРМАТА		8 ШТ.

Габаритные размеры 550x350x1950 мм.

ПОРЯДОК СБОРКИ

Сборку изделия производить на ровной и чистой поверхности!

С помощью крестовой отвертки установить винты эксцентриков (А) в отверстия боковых стенок (3) и (4). Установить эксцентрики (Б) и шканты (И) в отверстия полок (6),(7) и задней стенки (5) согласно схеме сборки (рис. 1).

Дальнейшую сборку рекомендуется производить на полу разместив детали торцевыми поверхностями вниз.

СХЕМЫ СБОРКИ

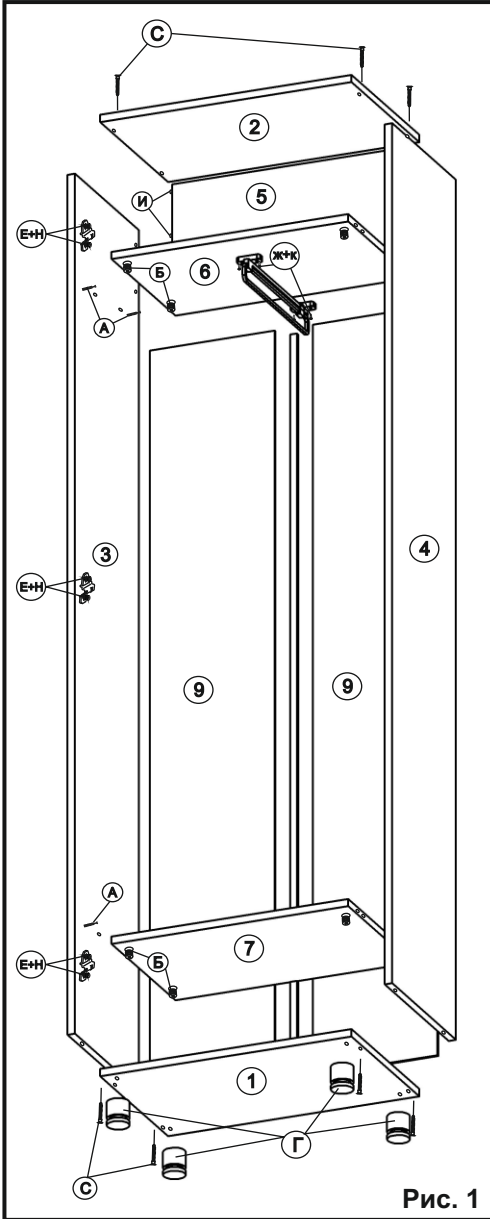


Рис. 1

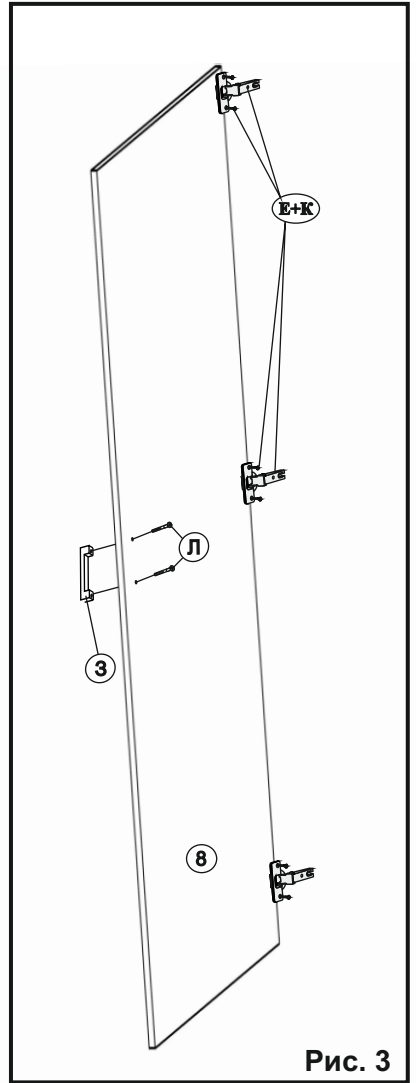


Рис. 3

2

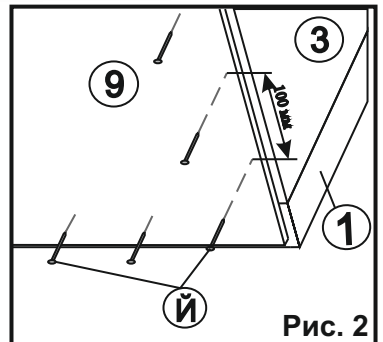


Рис. 2

Соединить боковые стенки (3) и (4) с задней стенкой (5) и полками (6) и (7). Затянуть эксцентрики (Б) в полках(6) и (7) , вращая их по ходу часовой стрелки.

Присоединить горизонтальные щиты (1), (2) к полученной конструкции и затянуть конфирматы (С) , вращая их по ходу часовой стрелки ключом (П) согласно схеме сборки (рис. 1). Во все эксцентрики и шляпки конфирматов установить заглушки (В) и (Т).

Задние стенки (9) соединить между собой брусом соединительным (Р) и при помощи гвоздей (И) закрепить по периметру к боковым стенкам (3),(4), горизонтальному щиту (1) и полке верхней (6) согласно схеме на Рис.2.

В отверстия горизонтального щита (1) установить опоры мебельные (Г).

Поднять и поставить полученный модуль на опоры.

С помощью саморезов (К) закрепить вешалку выдвижную (Ж) на полке верхней (6) совместив крепёжные отверстия в вешалке с наколками на полке(6). Выдвигающаяся часть вешалки должна двигаться от задней стенки шкафа наружу . Установить петли (Е) в отверстия дверей (8) и закрепить саморезами (К) (рис.3). Ручку (З) закрепить на дверях (8) винтами (Л) . Двери (8) закрепить евровинтами (Н) к боковым стенкам (3) и (4).

После сборки не должно быть зазоров между панелями, при необходимости устранения зазоров более надёжно заверните эксцентрики (Б).

Отрегулировать положение дверей можно с помощью регулировочных винтов петли (Е)

НАЗНАЧЕНИЕ

Наборы корпусной мебели предназначены для оборудования бытовых помещений.

ПОСТАВКА

Комплект мебели для прихожей **ВИЗИТ-3 ШКАФ(ШОЗ)** поставляется в разобранном виде.

Предприятие оставляет за собой право вносить изменения в конструкцию, комплектацию и внешний вид изделий.

Общие условия по эксплуатации (хранению) и уходу за мебелью

Срок, в течение которого мебель сохраняет красоту и функциональность, в значительной степени зависит от условий эксплуатации.

Свет - Не допускайте прямого воздействия солнечных лучей на мебель.

Температура - Изделия мебели не должны быть расположены менее 1м. от источника тепла. Рекомендуемая температура воздуха при хранении и эксплуатации +10°С. . . +25°С. Не допускайте попадания на изделия мебели горячих предметов (утюги, посуда с кипятком и т.п.) или продолжительного воздействия вызывающих нагревание излучений (свет мощных ламп, неэкранированные микроволновые излучатели и т.п.)

Влажность - 45 – 60% - рекомендуемая относительная влажность в месте нахождения изделия мебели.

Правила ухода за мебелью

Не допускайте воздействия на изделия мебели агрессивных жидкостей (кислот, щелочей, масел, растворителей) и абразивных составов. Для удаления влаги используйте сухую мягкую ткань **ВНИМАНИЕ!** Несоблюдение вышеизложенных условий и рекомендаций повлечет возникновение недостатков изделия мебели, является **основанием утраты права на гарантийное обслуживание.**

Гарантийный срок эксплуатации мебели 24 месяца.

Гарантийный срок товара исчисляется со дня передачи товара потребителю. Претензии по комплектности и производственным дефектам в течение гарантийного срока должны направляться покупателем непосредственно в магазин, где приобретена мебель, с обязательным приложением товарного чека и упаковочных ярлыков.