

1. Использование мебельной продукции, выпущенной в обращение, должно осуществляться по назначению изделия мебели, указанному в маркировке, инструкции по сборке, с учетом допустимых предельных нагрузок, указанных изготовителем.
2. Мебельная продукция, поставляемая в разобранном виде, должна собираться в соответствии с приложенной изготовителем инструкцией по сборке, включающей комплектовочную ведомость и схему монтажа.
3. При эксплуатации мебельной продукции необходимо исключить попадание воды и иных жидкостей на элементы изделий мебели, соприкасающихся с полом.
4. При установке изделий мебели в непосредственной близости от нагревательных и отопительных приборов их поверхности во время эксплуатации должны быть защищены от нагрева. Температура нагрева элементов мебели не должна превышать +40°C.
5. **ВНИМАНИЕ!** Предприятие-изготовитель не несет ответственности за дефекты, возникшие в результате нарушения покупателем правил эксплуатации и ухода за мебелью.
6. Изделия мебели должны храниться в крытых помещениях при температуре не менее +2 градуса и относительной влажности воздуха от 45-70%.
7. Предприятие - изготовитель оставляет за собой право на замену фурнитуры на аналогичную!

Рекламация на изделие принимается:

- При наличии документов подтверждающих факт купли-продажи (кассовый чек).
 - При отсутствии внешних механических повреждений, полученных по вине покупателя.
- Срок ремонта соответствует сроку, определенному в Законе о защите прав потребителя, либо соглашением сторон.
- В случае механических повреждений, полученных по вине покупателя, производится платное обслуживание (за счет покупателя).
- При несоблюдении этих правил гарантийный ремонт не производится.



Общество с ограниченной ответственностью «Моби»

Почтовый адрес: 603058 Россия, г. Нижний Новгород, ул. Новикова-Прибоя, д. 4
 Фактический адрес: 607686 Россия, Нижегородская обл., Кстовский р-н, пос. Садовский, д. 100
 тел.: 8(831)216-29-81
 Сайт: www.mobi-mebel.ru
 E'mail: mail@mobi-mebel.ru

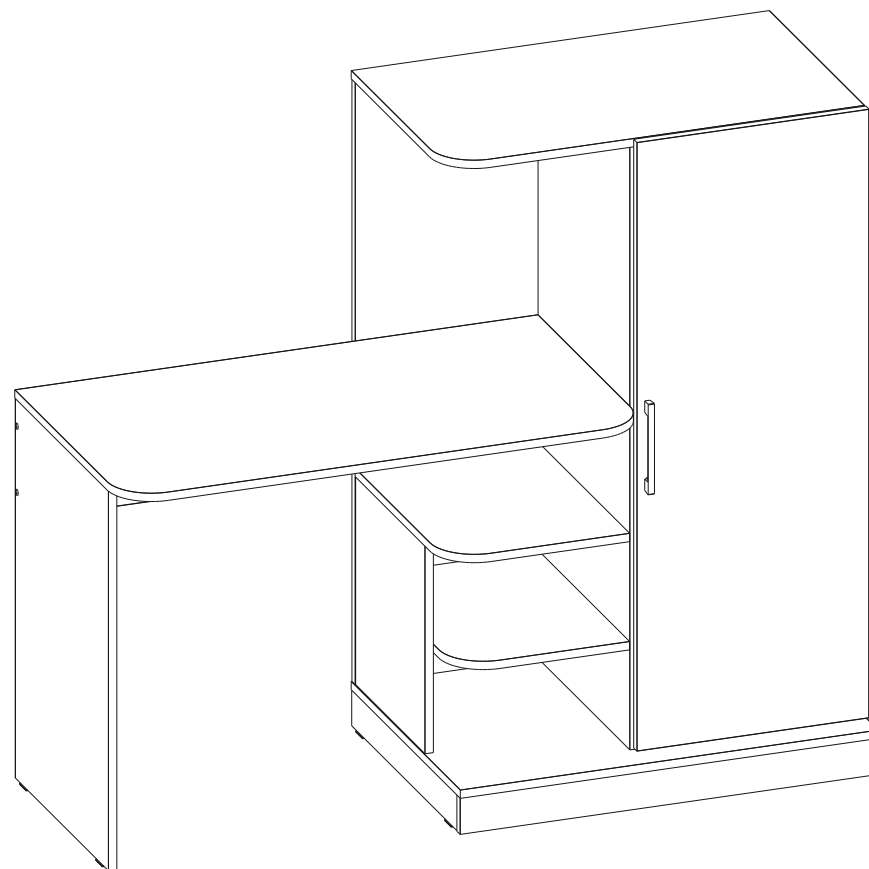


Регистрационный номер декларации
 о соответствии: ЕАЭС N RU Д-РУ.ДМ46.В.00428

ТР ТС 025-2012
 ГОСТ 16371-2014

Стол письменный 03.247 Лайт

шир/глуб/выс (мм): 1450 x 567 x 1266



Маркировочный ярлык

ООО «Моби»

Юридический адрес: 603137 г. Нижний Новгород, пр. Гагарина, д. 111, офис 16
 Фактический адрес: 607686 Нижегородская обл., Кстовский р-н, пос. Садовский, д.100

Стол письменный 03.247 Лайт

Размер изделия (мм): 1450 x 567 x 1266

Регистрационный номер декларации
 о соответствии: ЕАЭС N RU Д-РУ.ДМ46.В.00428

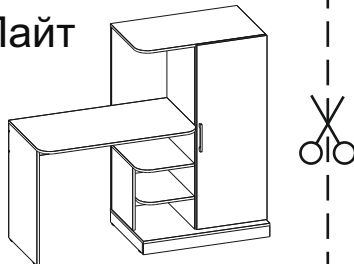
Дата изготовления:

Гарантийный срок: 24 месяца

Срок службы: 5 лет



ТР ТС 025-2012
 ГОСТ 16371-2014

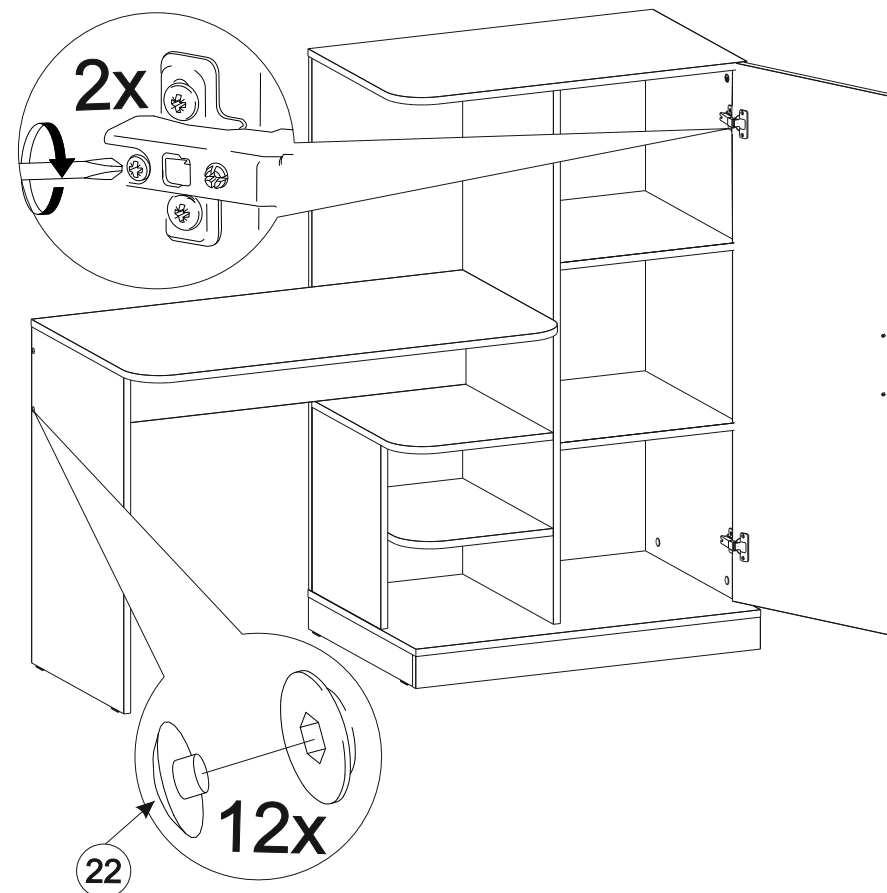
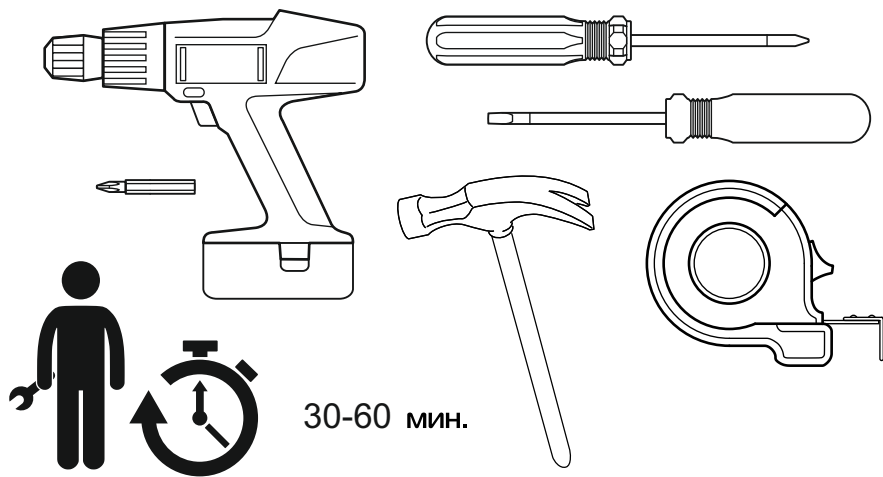


Сборку рекомендуется производить с помощью специалиста, так как неправильная сборка может привести к нежелательным последствиям. Инструкция даст вам необходимые рекомендации по сборке, порядка которых просим вас придерживаться. Перед сборкой внимательно ознакомьтесь с инструкцией, проверьте комплектность фурнитуры и разберите ее по назначению.

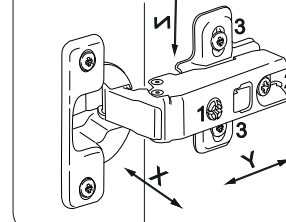


Комплектовочная ведомость

№	Наименование	Длина	Ширина	Кол-во	Материал
1	Столешница	1001	550	1	ЛДСП 16
2	Царга	984	230	1	ЛДСП 16
3	Стойка	402	350	1	ЛДСП 16
4	Полка	350	462	1	ЛДСП 16
5	Полка	333	462	1	ЛДСП 16
6	Крышка	800	480	1	ЛДСП 16
7	Полка	800	550	1	ЛДСП 16
8	Цоколь	70	800	1	ЛДСП 16
9	Цоколь	70	533	1	ЛДСП 16
10	Цоколь	70	533	1	ЛДСП 16
11	Стойка	734	470	1	ЛДСП 16
12	Стенка	1164	350	1	ЛДСП 16
13	Стойка	1164	480	1	ЛДСП 16
14	Стойка	1164	480	1	ЛДСП 16
15	Полка съёмная	414	476	2	ЛДСП 16
16	Фасад	1176	444	1	ЛДСП 16
17	Стенка накладная	1192	445	1	ДВПО

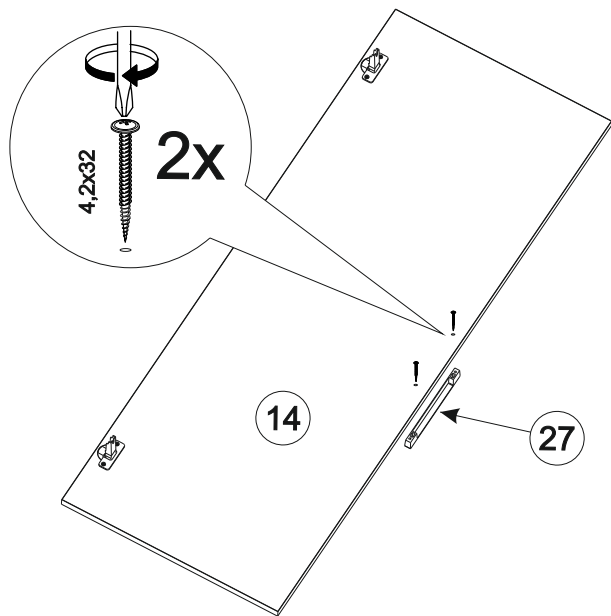


РЕГУЛИРОВКА ДВЕРНЫХ ПЕТЕЛЬ:

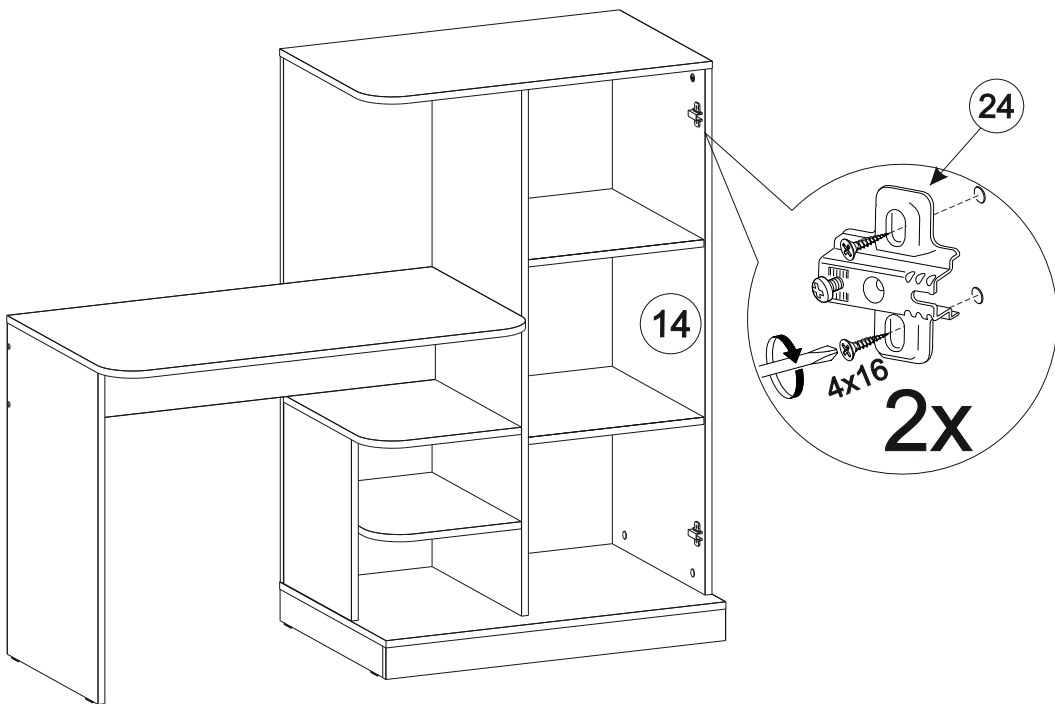
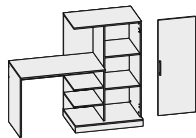






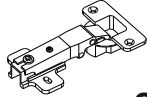
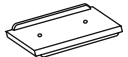
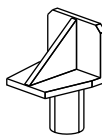



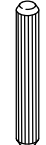
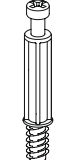
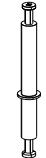
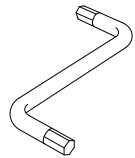
- отрегулируйте винтом 1 наклон створки двери относительно вертикали корпуса (напр. X)
- ослабьте винт 2, отрегулируйте зазор между створкой двери и корпусом (напр. Y), затем затяните винт 2
- ослабьте винты 3, отрегулируйте створку двери по высоте (напр. Z), затем затяните винты 3

29/31



30/31



 20 17x	 21 30x	 22 12x	 23 24x	 24 2x
 25 6x	 26 8x	 27 1x	 28 4x16 8x	 29 4,2x32 2x
 30 6x	 31 20x	 32 2x	 33 1x	

20-Винт-конфирмат

21-Гвоздь 1.6x25

22-Заглушка для евровинта

23-Эксцентриковая стяжка

24-Петля накладная

25-Подпятник (наконечник)

26-Полкодержатель

27-Ручка

28-Саморез 4x16

29-Саморез 4,2x32

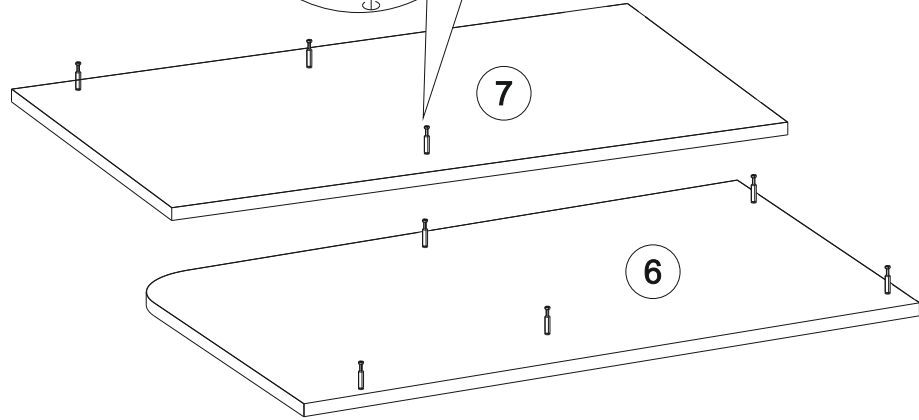
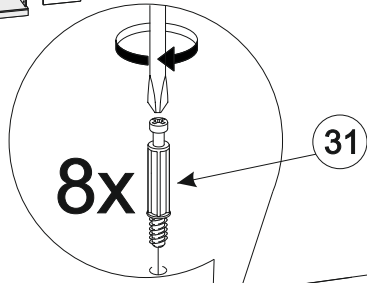
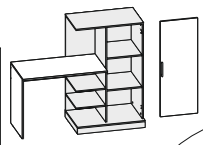
30-Шкант 8x30

31-Шток эксцентрика

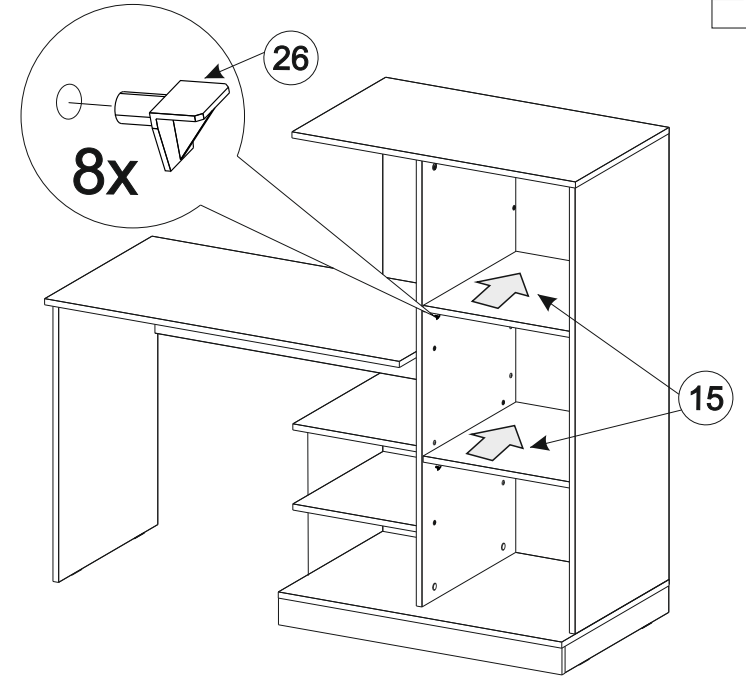
32-Шток эксцентрика двухсторонний

33-Ключ шестигранник №4

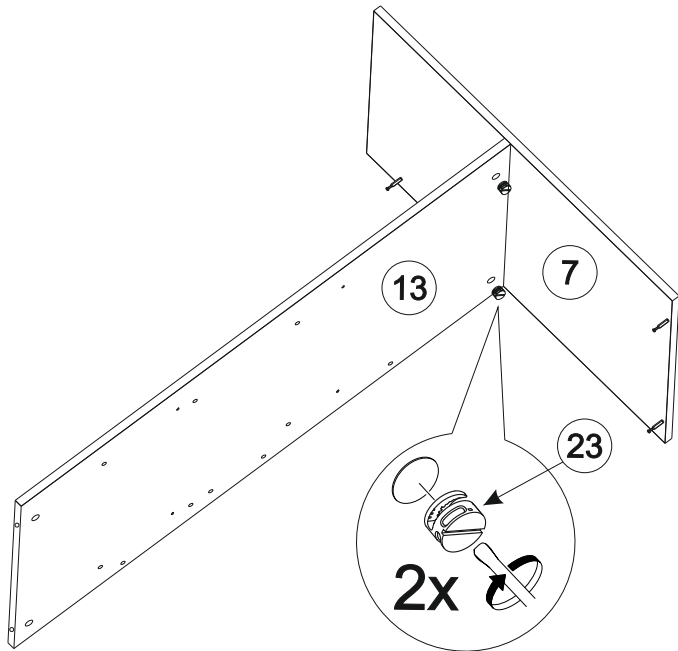
1 /31



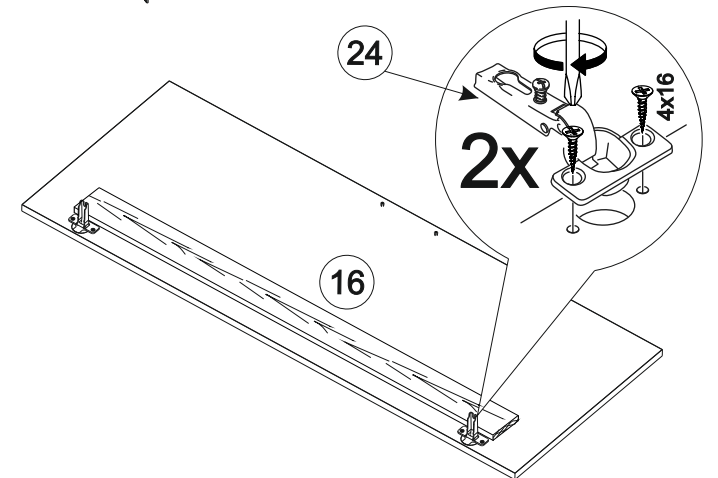
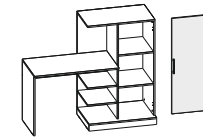
27 /31



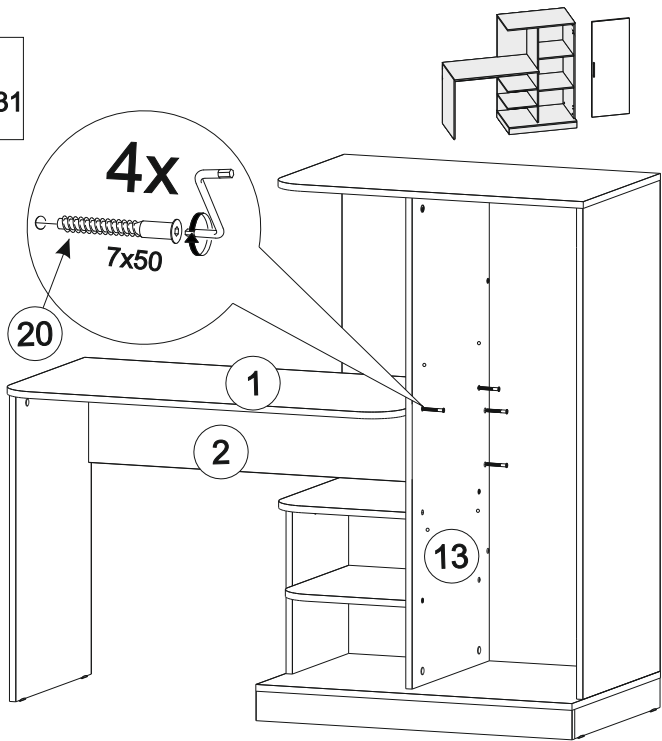
2 /31



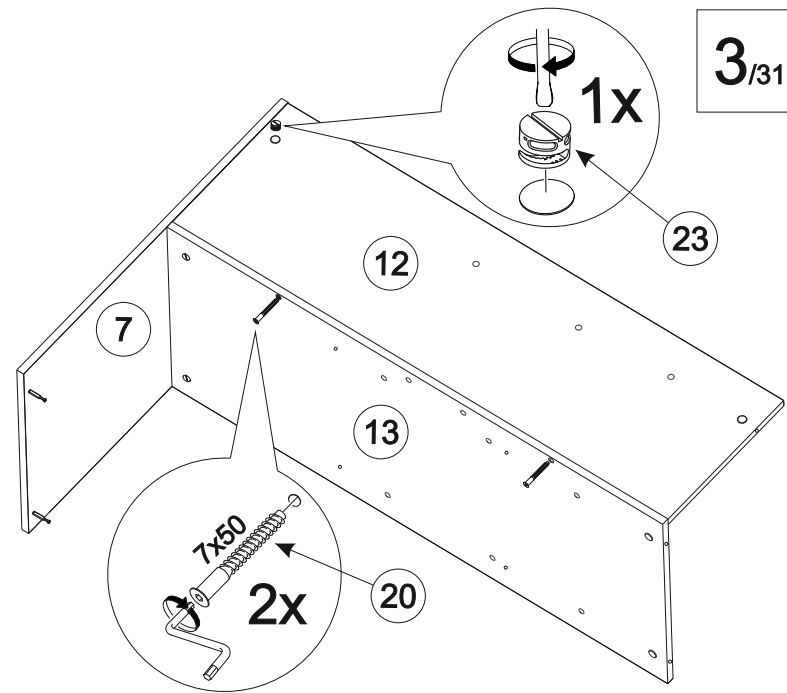
28 /31



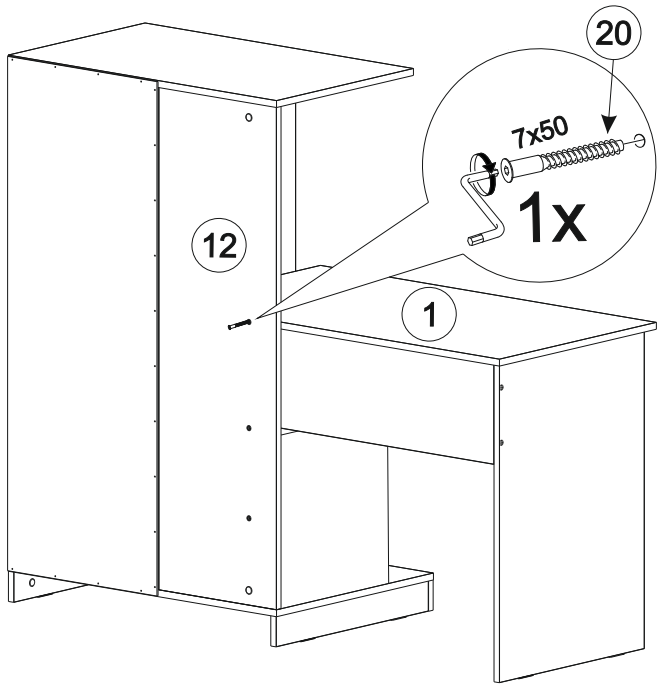
25/31



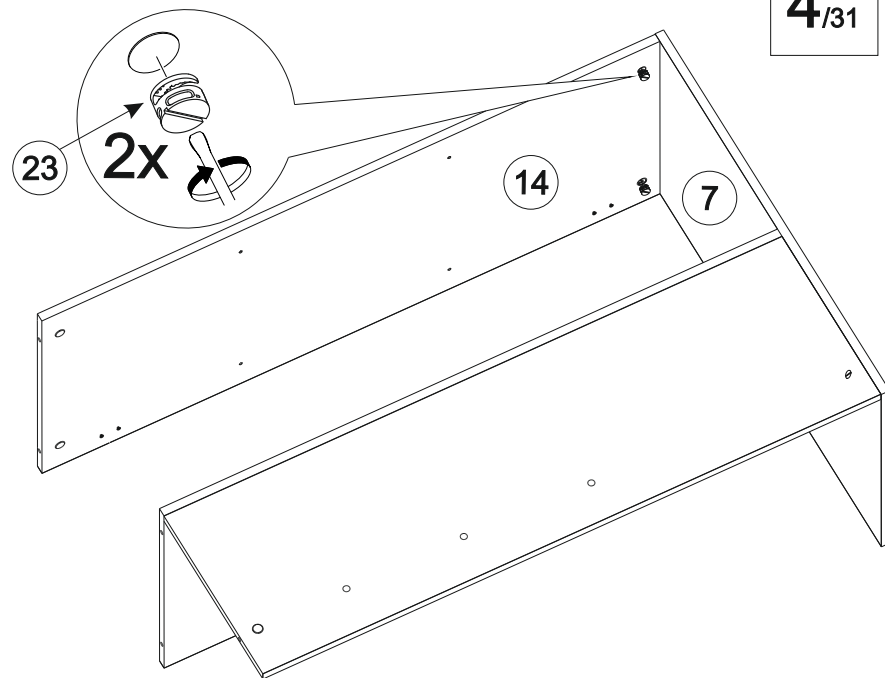
3/31



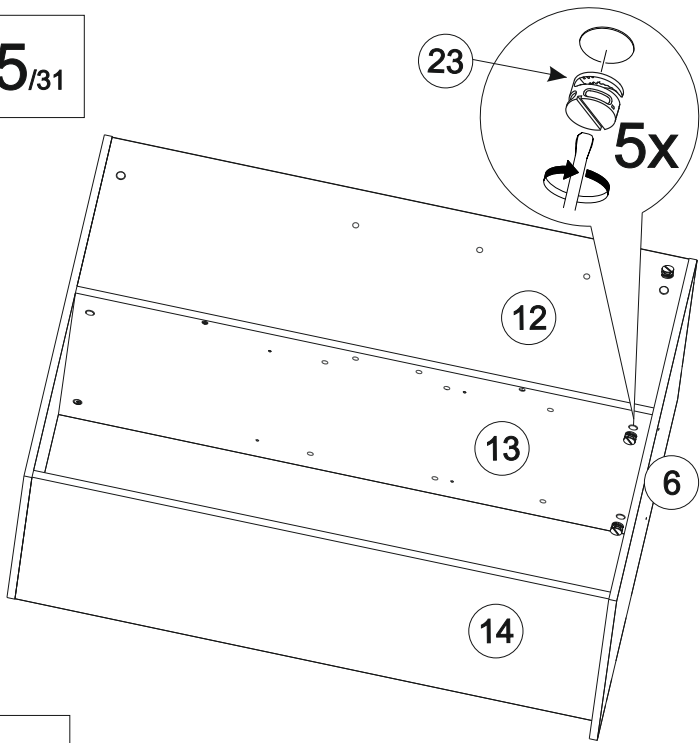
26/31



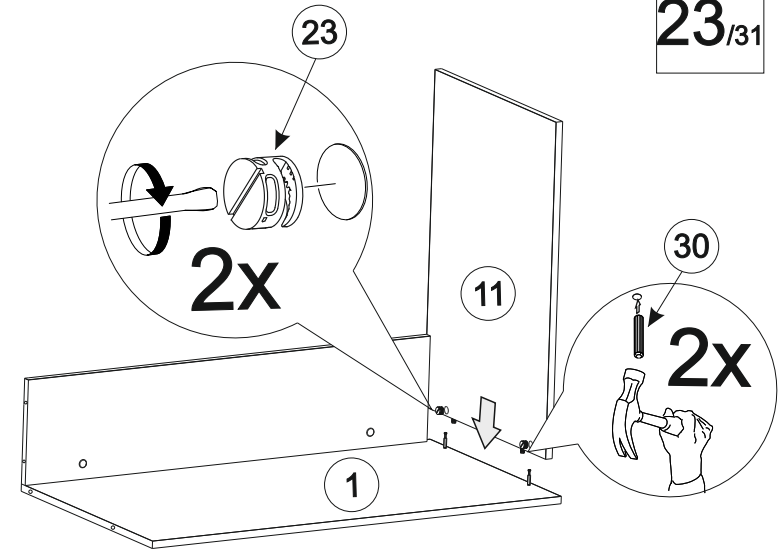
4/31



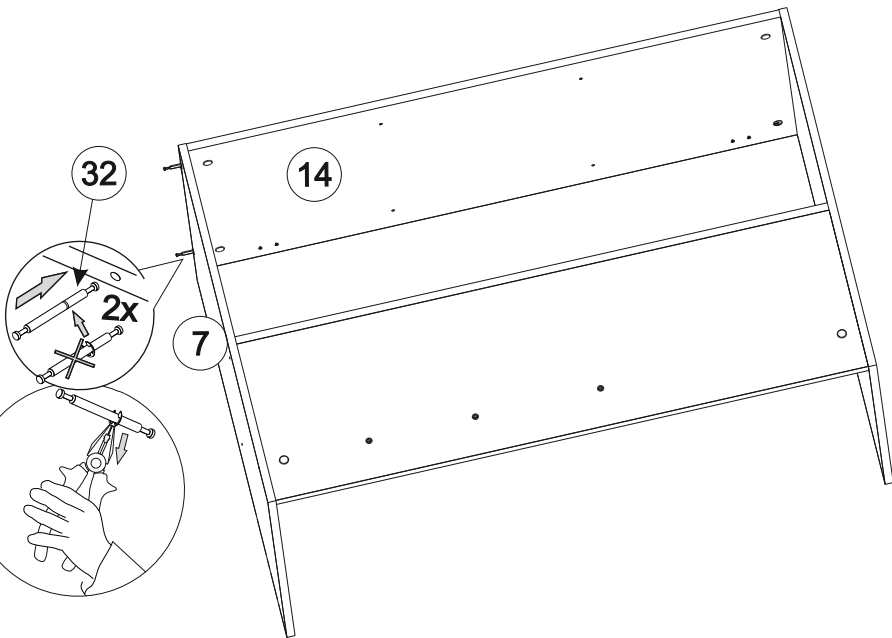
5/31



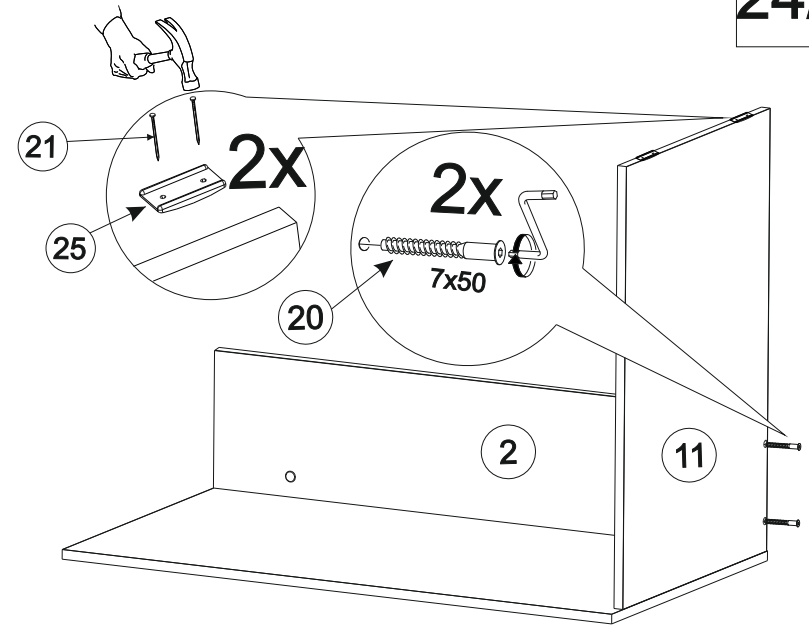
23/31



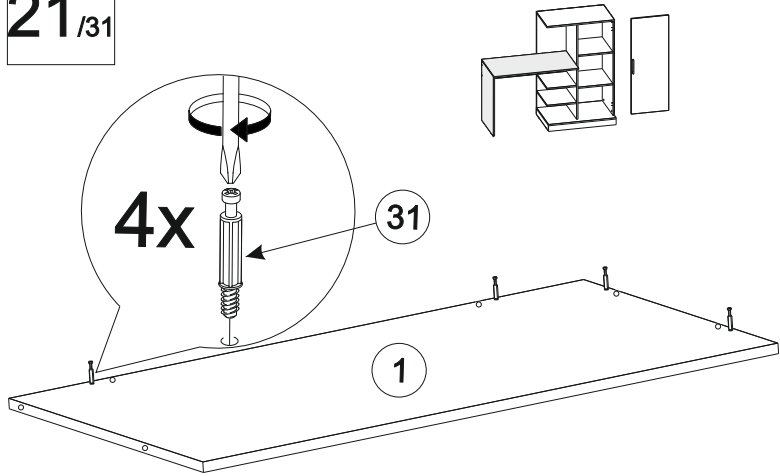
6/31



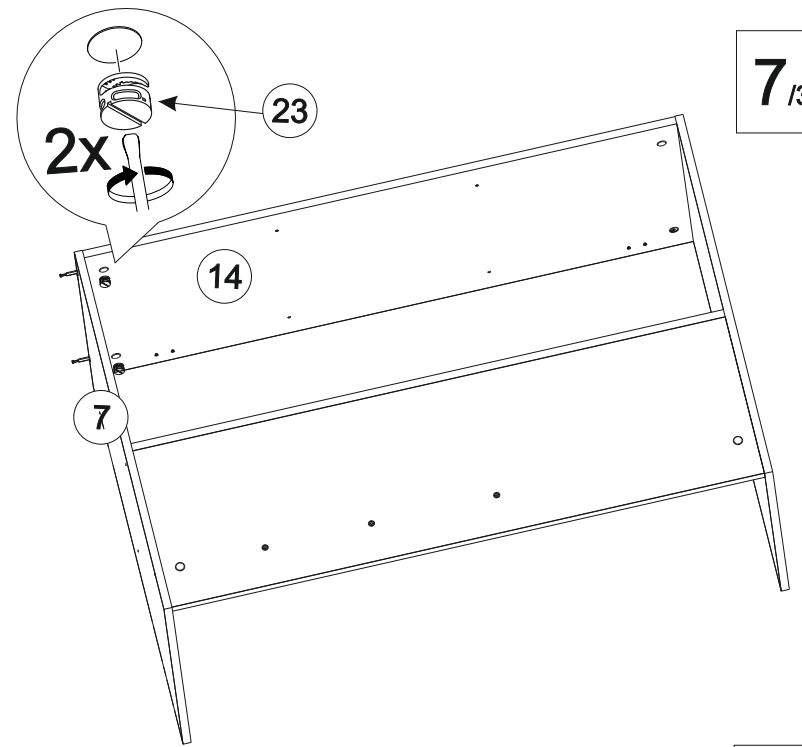
24/31



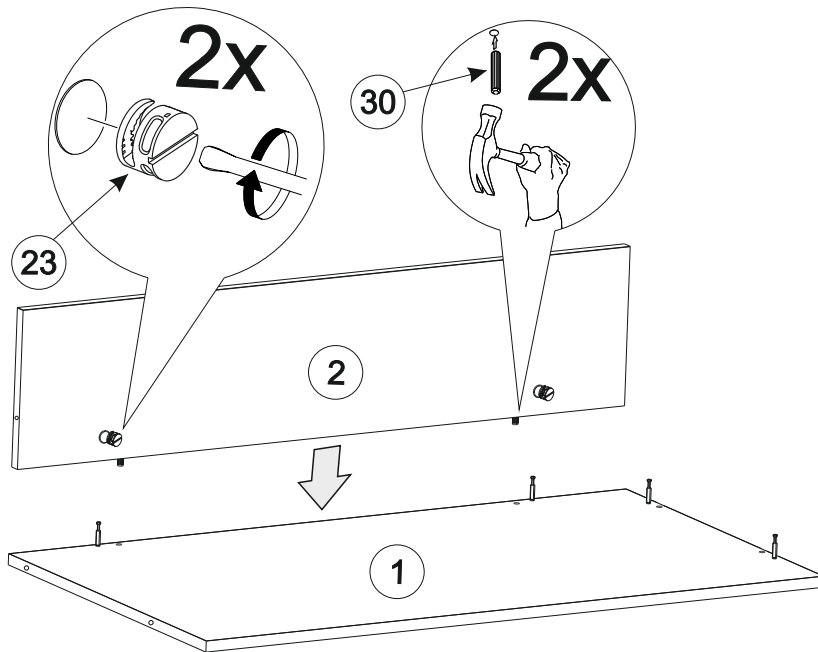
21/31



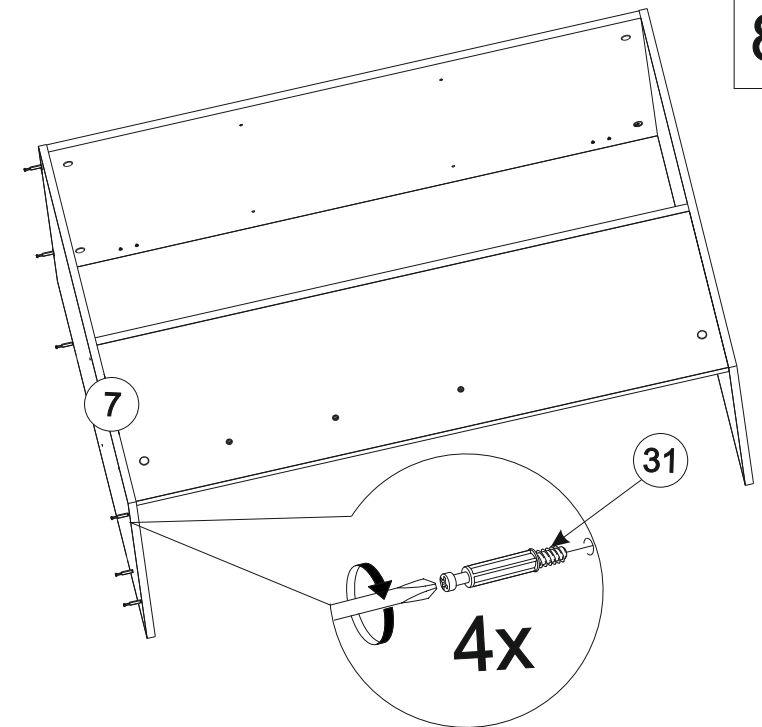
7/31



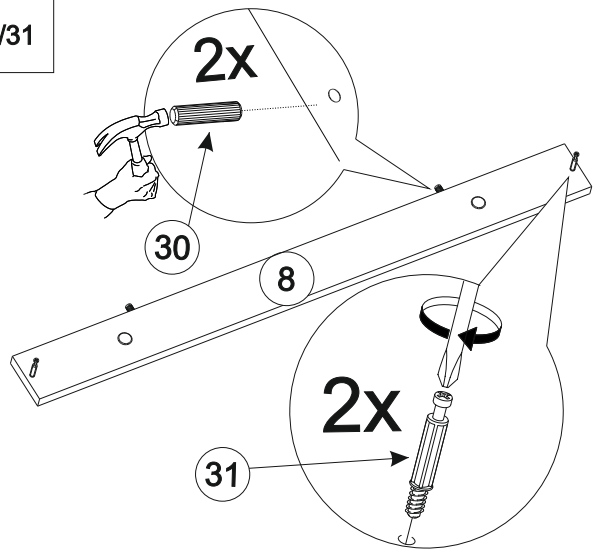
22/31



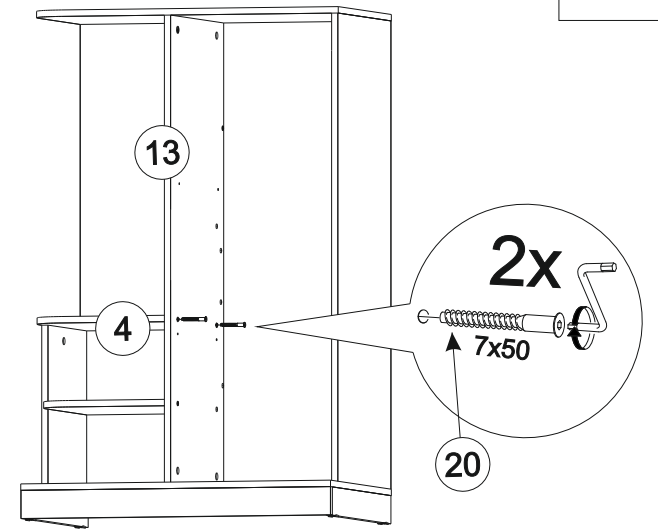
8/31



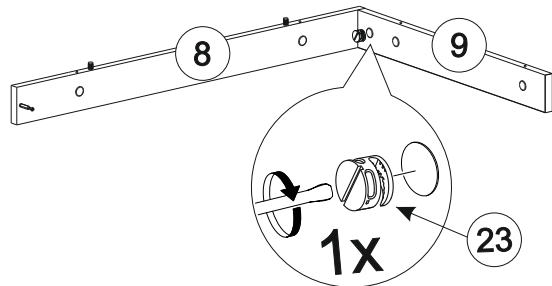
9/31



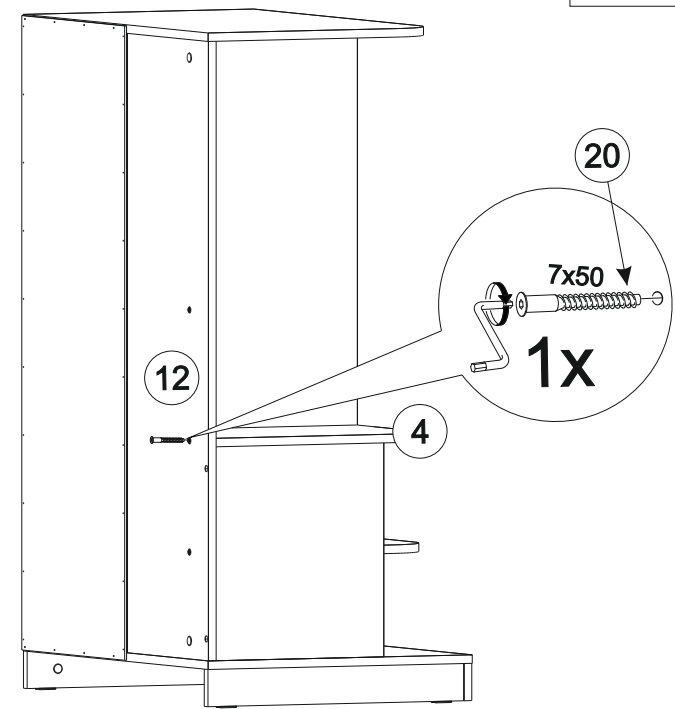
19/31



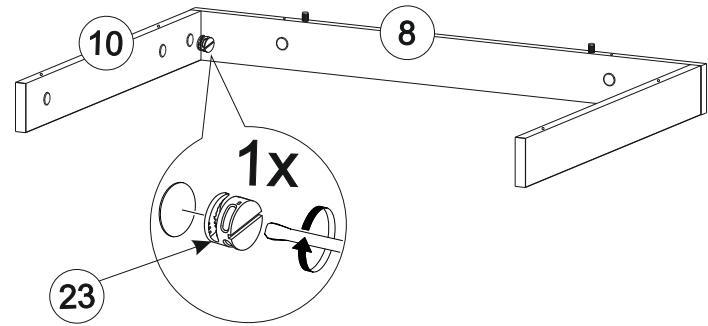
10/31



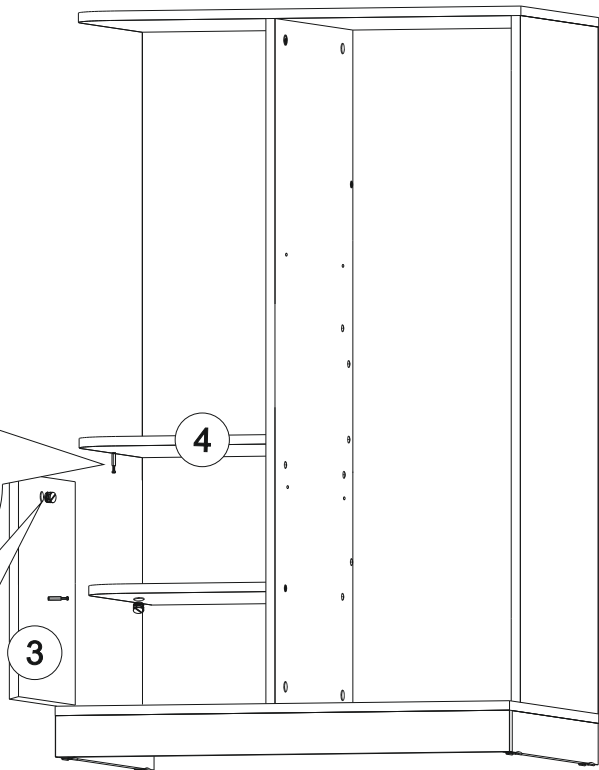
20/31



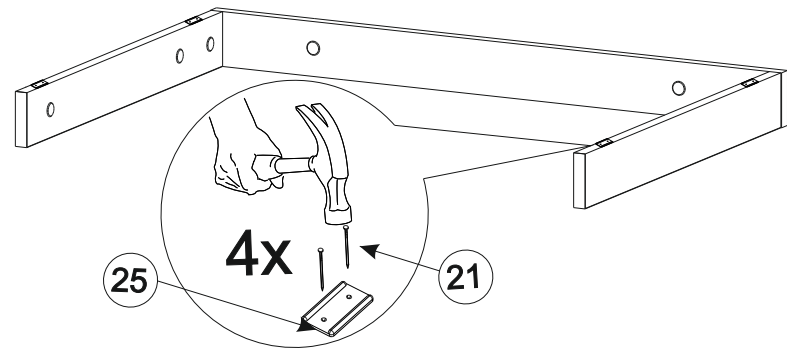
11/31



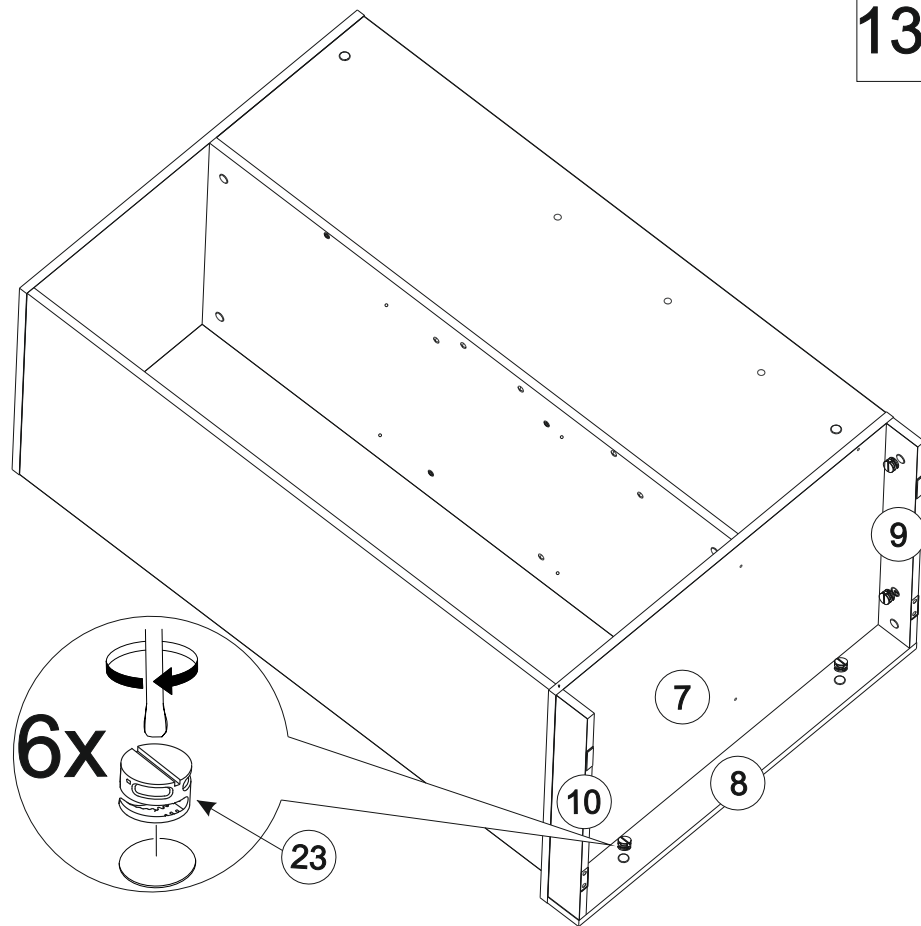
17 /31



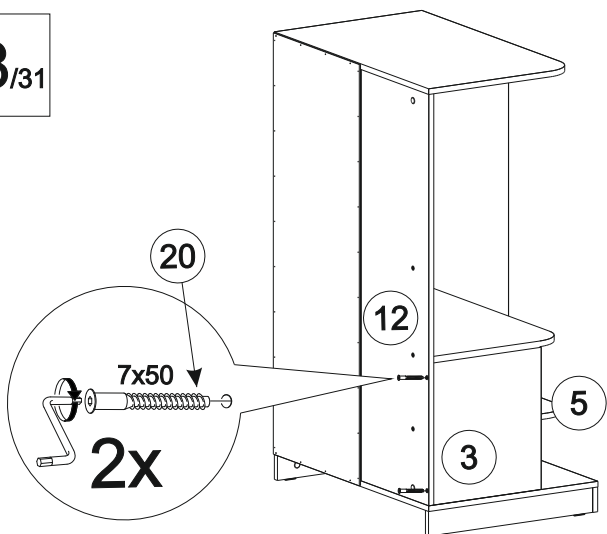
12 /31



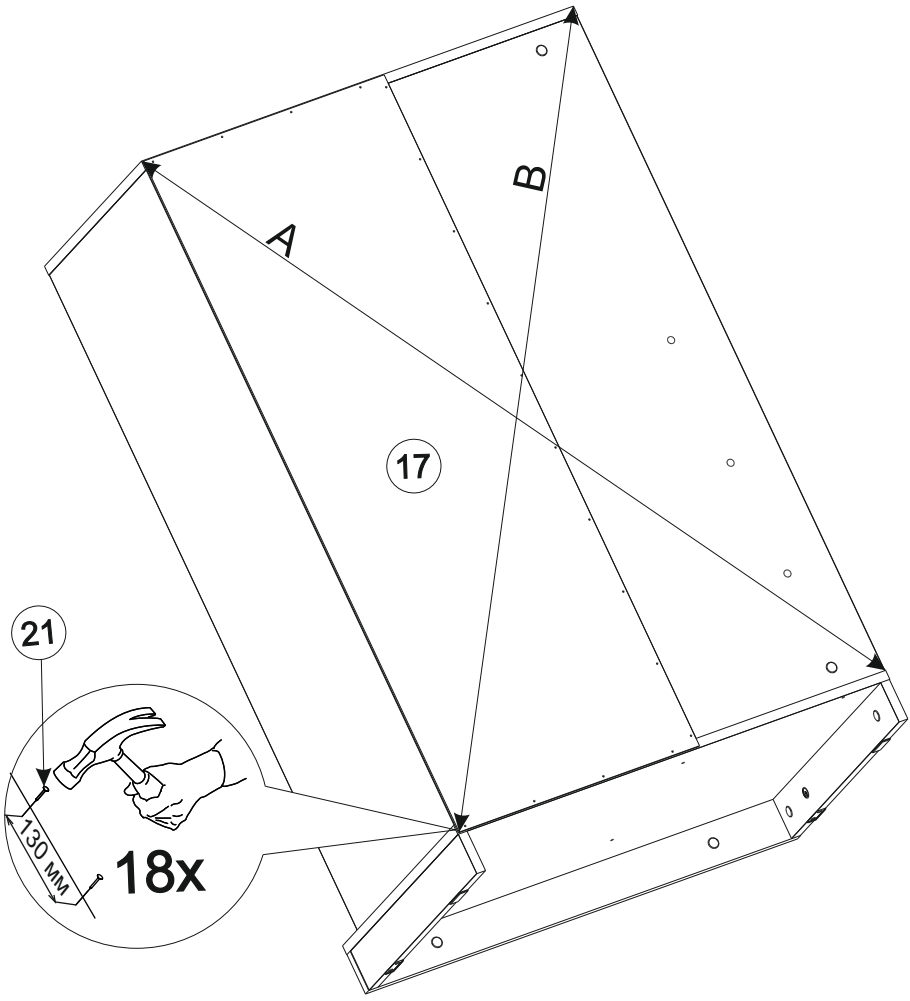
13 /31



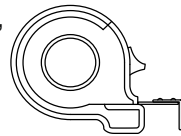
18 /31



14/31

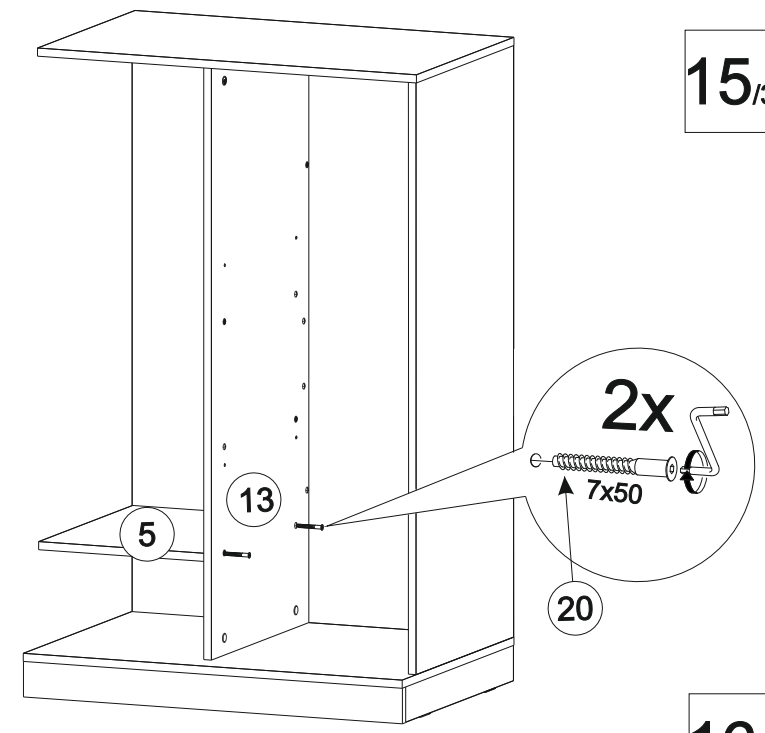


Обратите внимание!
 При установке задних стенок убедитесь, что диагонали изделия равны. Установку производить только при совпадении диагоналей.



A=B

15/31



16/31

