

Приобретенный Вами набор мебели (модуль) должен использоваться по его прямому назначению в жилых отапливаемых помещениях с влажностью воздуха не более 75%.

Транспортировка, погрузочно-разгрузочные работы, хранение.

Транспортировка изделия допускается только в заводской упаковке любыми видами крытого транспорта, обеспечивающими защиту от внешних погодных воздействий и промокания. Погрузочно-разгрузочные работы производятся вручную, не допуская ударов. Упаковки с наименованием «Осторожно, стекло» укладываются поверх остальных. Сторона упаковки, где наклеен ярлык (этикетка) является верхом.

Упаковки укладываются вплотную друг к другу, перекладываются поролоном (мягкой ветошью). Обеспечивается крепление упаковок к бортам специальными ремнями для исключения их смещений во время движения.

Хранение изделия допускается только в заводской упаковке на поддонах, ярусами, не более 5 рядов. Хранение должно осуществляться в сухих отапливаемых помещениях. Гарантийный срок хранения двенадцать месяцев от даты выпуска изделия.

Установка и эксплуатация мебели.

Установка изделия производится в жилых сухих, отапливаемых помещениях покупателя с температурой воздуха 10-30° С. Изделие должно быть установлено на твердом ровном горизонтальном полу не ближе 50 см от отопительных и нагревательных приборов. Сборку изделия производить в строгом соответствии с Указаниями по сборке, изложенными на странице 2 настоящего вкладыша.

Поверхность изделия и его деталей следует оберегать от попадания влаги, щелочей и иных химических растворителей. Чистку поверхности ламинированных деталей производить сухими мягкими тканями, при необходимости используя специальные полироли и чистящие составы для корпусной мебели. Чистку фасадов из стекла производить влажной мягкой тканью без применения каких-либо химических средств. На поверхности изделия не допускается установка горячих (свыше 40° С) предметов.

По необходимости, но не реже одного раза в год, производить подтяжку винтов и болтов основных и регулировочных креплений, петель, створок, иных выдвижных механизмов.

Гарантийные обязательства.

Предприятие-изготовитель гарантирует соответствие изделия требованиям ГОСТ 16371-93 "Мебель. Общие технические условия" при соблюдении условий транспортирования, эксплуатации и рекомендаций по уходу за мебелью.

Гарантийный срок эксплуатации – два года со дня продажи изделия. Срок службы изделия – десять лет со дня продажи мебели. Срок хранения – два года со дня изготовления мебели.

Если дату продажи установить невозможно, то датой начала гарантийного срока и срока службы считается дата выпуска изделия.

Гарантийные обязательства не предоставляются при нарушениях условий правил транспортировки, погрузочно-разгрузочных работ, хранения, установки и эксплуатации изделия, при каких-либо самостоятельных изменениях и переделках конструктива изделия, а так же при использовании изделия не по его прямому назначению.

Порядок предъявления претензий по качеству.

Все претензии по качеству изделия направляются покупателем к продавцу данного изделия с предъявлением настоящего вкладыша и документов подтверждающих факт покупки данного изделия. Продавец, на основании заключенного между ним и предприятием-изготовителем договора, обязан принимать претензии покупателя и в полной мере выполнять требования действующего законодательства о защите прав потребителей.

Свидетельство о приемке.

Изделие соответствует ГОСТ 16371-93 и признано годным к эксплуатации.

Дата выпуска изделия _____ Отметка ОТК _____

E-mail: linamebel@sura.ru; www.linamebel.ru

Юр. адрес: Россия, 442895, Пензенской обл.,

Сердобский район, пос. Сазанье, ул. Индустриальная, 1,

тел./факс: (84167) 222-08, 205-74.

Адрес производства: 442893, Россия, Пензенская обл., г. Сердобск,

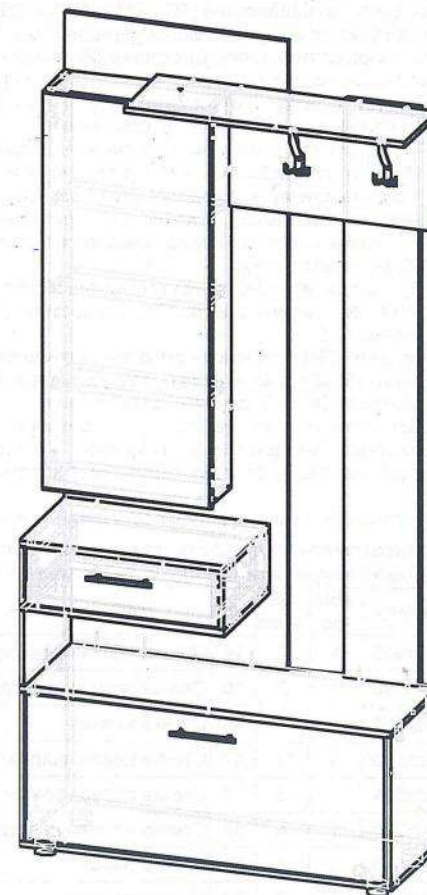
ул. Энергетиков 18, тел./факс: (84167) 249-20, 247-77



ÄS52



Изделие: Набор мебели для квартиры Прихожая Инфинити Секция с зеркалом НР-03



Ш.1000 Г. 354 В. 2140

Свидетельство о приемке, правила эксплуатации,
сборки, установки. Гарантийные обязательства.

Указания по сборке. Прихожая Инфинити Секция с зеркалом НР-03

Сборку изделия рекомендуем доверить специалисту

Перед сборкой внимательно ознакомьтесь с данной инструкцией, проверьте комплектность фурнитуры и разберите её по назначению. Упаковку и прокладочный материал можно использовать в качестве подстилочного материала при сборке. Сборку производите на ровной жёсткой поверхности.

Предприятие-изготовитель оставляет за собой право без уведомления потребителя вносить изменения в конструкцию изделия для улучшения его технологических и эксплуатационных параметров.

Последовательность сборки:

Подготовить детали к сборке. Распределить по позициям.

Изделие имеет левый и правый вариант сборки.

В стенки боковые (20,21) вбить полкодержатели (42), прикрутить ответные планки петель накладных (36) евровинтами (35). Соединить стенки боковые (20,21) со стенками горизонтальными (12,22) еврошурупами (30). Получившуюся конструкцию прикрутить к щиту (23) еврошурупами (30).

В стенки (15,17) установить эксцентрики (40). В стенки (14,19) вбить шканты (41), вкрутить штоки эксцентриков (40). Прикрутить стенку (19) к опоре (11) еврошурупами (30), предварительно досверлив отверстия с нужной стороны. Соединить стенки (14,19) со стенкой (15, 17). Затянуть эксцентрики (40). К стенкам вертикальным (15,17) прикрутить направляющие (45) евровинтами (35).

Получившуюся конструкцию прикрутить к щиту (23) еврошурупами (30). Прикрутить полку (6) к щиту (23) и планке (25) еврошурупами (30). Прикрутить полку (6) к стенке (22) саморезом (49).

Вкрутить штоки эксцентриков (40) в стенку верхнюю (14), вбить шканты (41) и полкодержатель силикон (47). Прикрутить стенку верхнюю (13) к щиту (23), планке (25) и опоре (11) еврошурупами (30), предварительно досверлив отверстия с нужной стороны. К стенке нижней (16) прикрутить опоры (46) саморезами (32) согласно схеме присадки опор, прикрутить ответные планки петель (34) евровинтами (35). Соединить стенки боковые (18,24) со стенкой нижней (16) еврошурупами (30), и со стенкой верхней (13), затянуть эксцентрики (40). Прибить стенку заднюю (2) гвоздями (33) из расчета 150 мм между соседними гвоздями, проверив равенство диагоналей, не допуская повреждения декоративного покрытия.

На щит вешалки (4) прикрутить крючки (43) на нужной высоте саморезами (48). Прикрутить щит вешалки (4) к щиту (23) и планке (25) саморезами (49).

Навесить створку с зеркалом (8), предварительно прикрутив петли (36) саморезами (32).

Навесить створку (3), предварительно прикрутив петли (34) саморезами (32) и ручку (37) саморезами (в комплекте) через шайбы декоративные (50).

Прикрутить газлифты (38) саморезами (32) согласно инструкции (в комплекте).

Собрать ящик: в фасад (5) и панель (9) вбить шканты (41), закрутить штоки эксцентриков (40).

В боковины (10) установить эксцентрики (40). Соединить детали ящика и затянуть эксцентрики (40). Прибить дно ящика (1) гвоздями (33) из расчета 150 мм между соседними гвоздями, проверив равенство диагоналей, не допуская повреждения декоративного покрытия. Прикрутить направляющие (45) саморезами (32). Установить ручку (37) на фасад (5) через саморезы (в комплекте) и шайбы декоративные (50). Установить ящик в нишу.

После полной сборки осуществить окончательную регулировку опор и петлю.

Комплектовочная ведомость на щитовые детали.

Прихожая Инфинити Секция с зеркалом НР-03

№	Наименование	Размер	Кол-во	№ упак	№	Наименование	Размер	Кол-во	№ упак
1	Дно ящика	495x305	1	2	14	Стенка верхняя надстройки	552x338	1	3
2	Стенка задняя	427x996	1	2	15	Стенка правая надстройки	154x338	1	4
3	Створка вкладная	393x962	1	2	16	Стенка нижняя	1000x354	1	3
4	Щит вешалки	300x550	1	3	17	Стенка левая надстройки	154x338	1	3
5	Фасад ящика	148x514	1	2	18	Стенка правая тумбы	399x354	1	3
6	Полка вешалки	750x250	1	4	19	Стенка нижняя надстройки	552x338	1	3
7	Полка	414x146	3	4	20	Стенка левая	1060x150	1	2
8	Створка зеркало	1063x453	1	2	21	Стенка правая	1060x150	1	2
9	Задняя панель ящика	495x104	1	4	22	Стенка верхняя	418x150	1	2
10	Боковина ящика	284x104	2	4	23	Щит	1680x600	1	4
11	Опора	199x338	1	3	24	Стенка левая тумбы	399x354	1	3
12	Стенка нижняя	418x150	1	4	25	Планка вешалки	1545x200	1	4

Комплектовочная ведомость фурнитуры.

Прихожая Инфинити Секция с зеркалом НР-03 (упак.1)

№	Наименование	Вид	Кол-во	№	Наименование	Вид	Кол-во
30	Еврошуруп		34	41	Шкант 8x30		20
31	Заглушка еврошурупа		34	42	Полкодержатель металлический		12
32	Саморез 4x16		38	43	Крючок		2
33	Гвоздь 2x20		33	44	Ключ еврошурупа		1
34	Петля вкладная		2	45	Роликовая направляющая		1
35	Евровинт 6,3x30		12	46	Опора		4
36	Петля накладная		2	47	Полкодержатель силикон		1
37	Ручка		2	48	Саморез 4x20		4
38	Газлифт		2	49	Саморез 4x30		5
39	Заглушка для эксцентрика		16	50	Шайба декоративная		4
40	Стяжка эксцентриковая		16				

Схема сборки. Прихожая Инфинити Секция с зеркалом НР-03

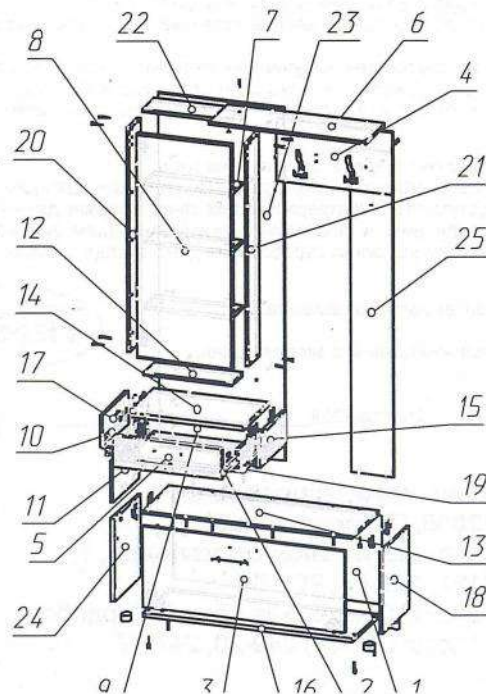
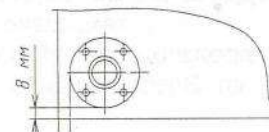


Схема присадки опор



Приобретенный Вами набор мебели (модуль) должен использоваться по его прямому назначению в жилых отапливаемых помещениях с влажностью воздуха не более 75%.

Транспортировка, погрузочно-разгрузочные работы, хранение.

Транспортировка изделия допускается только в заводской упаковке любыми видами крытого транспорта, обеспечивающими защиту от внешних погодных воздействий и промокания. Погрузочно-разгрузочные работы производятся вручную, не допуская ударов. Упаковки с наименованием «Осторожно, стекло» укладываются поверх остальных. Сторона упаковки, где наклеен ярлык (этикетка) является верхом.

Упаковки укладываются вплотную друг к другу, перекадываются поролоном (мягкой ветошью). Обеспечивается крепление упаковок к бортам специальными ремнями для исключения их смещений во время движения.

Хранение изделия допускается только в заводской упаковке на поддонах, ярусами, не более 5 рядов. Хранение должно осуществляться в сухих отапливаемых помещениях. Гарантийный срок хранения двенадцать месяцев от даты выпуска изделия.

Установка и эксплуатация мебели.

Установка изделия производится в жилых сухих, отапливаемых помещениях покупателя с температурой воздуха 10-30° С. Изделие должно быть установлено на твердом ровном горизонтальном полу не ближе 50 см от отопительных и нагревательных приборов. Сборку изделия производить в строгом соответствии с Указаниями по сборке, изложенными на странице 2 настоящего вкладыша.

Поверхность изделия и его деталей следует оберегать от попадания влаги, щелочей и иных химических растворителей. Чистку поверхности ламинированных деталей производить сухими мягкими тканями, при необходимости используя специальные полироли и чистящие составы для корпусной мебели. Чистку фасадов из стекла производить влажной мягкой тканью без применения каких-либо химических средств. На поверхности изделия не допускается установка горячих (свыше 40° С) предметов.

По необходимости, но не реже одного раза в год, производить подтяжку винтов и болтов основных и регулировочных креплений, петель, створок, иных выдвигаемых механизмов.

Гарантийные обязательства.

Предприятие-изготовитель гарантирует соответствие изделия требованиям ГОСТ 16371-93 "Мебель. Общие технические условия" при соблюдении условий транспортирования, эксплуатации и рекомендаций по уходу за мебелью.

Гарантийный срок эксплуатации – два года со дня продажи изделия. Срок службы изделия – десять лет со дня продажи мебели. Срок хранения – два года со дня изготовления мебели.

Если дату продажи установить невозможно, то датой начала гарантийного срока и срока службы считается дата выпуска изделия.

Гарантийные обязательства не предоставляются при нарушениях условий правил транспортировки, погрузочно-разгрузочных работ, хранения, установки и эксплуатации изделия, при каких-либо самостоятельных изменениях и переделках конструктива изделия, а так же при использовании изделия не по его прямому назначению.

Порядок предъявления претензий по качеству.

Все претензии по качеству изделия направляются покупателем к продавцу данного изделия с предъявлением настоящего вкладыша и документов подтверждающих факт покупки данного изделия. Продавец, на основании заключенного между ним и предприятием-изготовителем договора, обязан принимать претензии покупателя и в полной мере выполнять требования действующего законодательства о защите прав потребителей.

Свидетельство о приемке.

Изделие соответствует ГОСТ 16371-93 и признано годным к эксплуатации.

Дата выпуска изделия _____ Отметка ОТК _____

E-mail: linamebel@sura.ru; www.linamebel.ru
Юр. адрес: Россия, 442895, Пензенской обл.,
Сердобский район, пос. Сазанье, ул. Индустриальная, 1,
тел./факс: (84167) 222-08, 205-74.

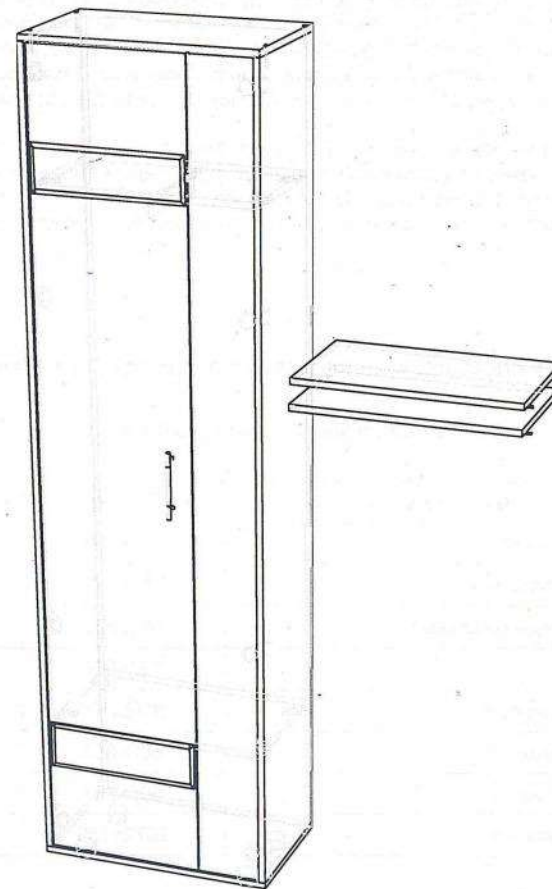
Адрес производства: 442893, Россия, Пензенская обл., г. Сердобск,
ул. Энергетиков 18, тел./факс: (84167) 249-20, 247-77



АБ52



Изделие: Набор мебели для квартиры Прихожая Инфинити Шкаф-пенал



Ш.600 Г. 354 В. 2140

Свидетельство о приемке, правила эксплуатации,
сборки, установки. Гарантийные обязательства.

Приобретенный Вами набор мебели (модуль) должен использоваться по его прямому назначению в жилых отапливаемых помещениях с влажностью воздуха не более 75%.

Транспортировка, погрузочно-разгрузочные работы, хранение.

Транспортировка изделия допускается только в заводской упаковке любыми видами крытого транспорта, обеспечивающими защиту от внешних погодных воздействий и промокания. Погрузочно-разгрузочные работы производятся вручную, не допуская ударов. Упаковки с наименованием «Осторожно, стекло» укладываются поверх остальных. Сторона упаковки, где наклеен ярлык (этикетка) является верхом.

Упаковки укладываются вплотную друг к другу, перекалываются поролоном (мягкой ветошью). Обеспечивается крепление упаковок к бортам специальными ремнями для исключения их смещений во время движения.

Хранение изделия допускается только в заводской упаковке на поддонах, ярусами, не более 5 рядов. Хранение должно осуществляться в сухих отапливаемых помещениях. Гарантийный срок хранения двенадцать месяцев от даты выпуска изделия.

Установка и эксплуатация мебели.

Установка изделия производится в жилых сухих, отапливаемых помещениях покупателя с температурой воздуха 10-30° С. Изделие должно быть установлено на твердом ровном горизонтальном полу не ближе 50 см от отопительных и нагревательных приборов. Сборку изделия производить в строгом соответствии с Указаниями по сборке, изложенными на странице 2 настоящего вкладыша.

Поверхность изделия и его деталей следует оберегать от попадания влаги, щелочей и иных химических растворителей. Чистку поверхности ламинированных деталей производить сухими мягкими тканями, при необходимости используя специальные полироли и чистящие составы для корпусной мебели. Чистку фасадов из стекла производить влажной мягкой тканью без применения каких-либо химических средств. На поверхности изделия не допускается установка горячих (свыше 40° С) предметов.

По необходимости, но не реже одного раза в год, производить подтяжку винтов и болтов основных и регулировочных креплений, петель, створок, иных выдвигаемых механизмов.

Гарантийные обязательства.

Предприятие-изготовитель гарантирует соответствие изделия требованиям ГОСТ 16371-93 "Мебель. Общие технические условия" при соблюдении условий транспортирования, эксплуатации и рекомендаций по уходу за мебелью.

Гарантийный срок эксплуатации – два года со дня продажи изделия. Срок службы изделия – десять лет со дня продажи мебели. Срок хранения – два года со дня изготовления мебели.

Если дату продажи установить невозможно, то датой начала гарантийного срока и срока службы считается дата выпуска изделия.

Гарантийные обязательства не предоставляются при нарушениях условий правил транспортировки, погрузочно-разгрузочных работ, хранения, установки и эксплуатации изделия, при каких-либо самостоятельных изменениях и переделках конструктива изделия, а так же при использовании изделия не по его прямому назначению.

Порядок предъявления претензий по качеству.

Все претензии по качеству изделия направляются покупателем к продавцу данного изделия с предъявлением настоящего вкладыша и документов подтверждающих факт покупки данного изделия. Продавец, на основании заключенного между ним и предприятием-изготовителем договора, обязан принимать претензии покупателя и в полной мере выполнять требования действующего законодательства о защите прав потребителей.

Свидетельство о приемке.

Изделие соответствует ГОСТ 16371-93 и признано годным к эксплуатации.

Дата выпуска изделия _____ Отметка ОТК _____

E-mail: linamebel@sura.ru; www.linamebel.ru
Юр. адрес: Россия, 442895, Пензенской обл.,
Сердобский район, пос. Сазанье, ул. Индустриальная, 1,
тел./факс: (84167) 222-08, 205-74.

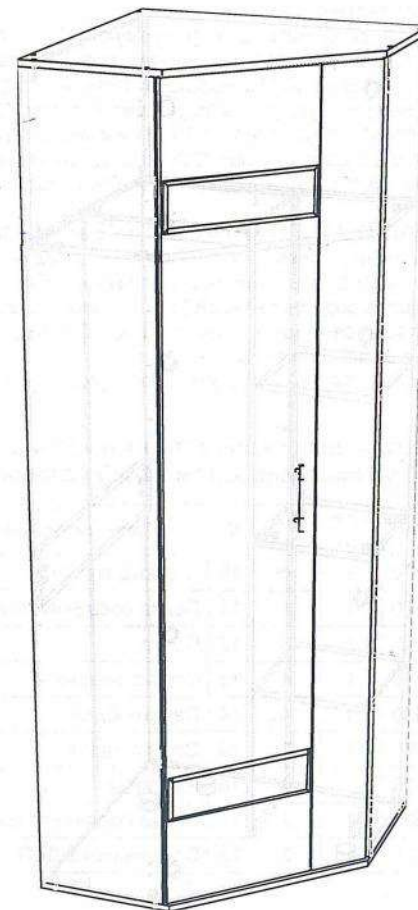
Адрес производства: 442893, Россия, Пензенская обл., г. Сердобск,
ул. Энергетиков 18, тел./факс: (84167) 249-20, 247-77



АБ52



Изделие: Набор мебели для квартиры Прихожая Инфинити Шкаф угловой



Ш.750 Г. 750 В. 2140

Свидетельство о приемке, правила эксплуатации,
сборки, установки. Гарантийные обязательства.

Указания по сборке. Прихожая Инфинити Шкаф угловой

Сборку изделия рекомендуем доверить специалисту

Перед сборкой внимательно ознакомьтесь с данной инструкцией, проверьте комплектность фурнитуры и разберите её по назначению. Упаковку и прокладочный материал можно использовать в качестве подстилочного материала при сборке. Сборку производите на ровной жёсткой поверхности.

Предприятие-изготовитель оставляет за собой право без уведомления потребителя вносить изменения в конструкцию изделия для улучшения его технологических и эксплуатационных параметров.

Последовательность сборки:

Подготовить детали к сборке. Распределить по позициям.

К боковым стенкам (8,13) прикрутить ответные планки петель (24) евроинтами (25), вбить полкодержатели (31), шканты (30), закрутить штоки эксцентриков (29). В перегородку (14) вбить полкодержатели (31), шканты (30), закрутить штоки эксцентриков (29). В полку соединительную (17) и растяжку (16) установить эксцентрики (29). К стенке нижней (6) прикрутить опоры (33) саморезами (22) в соответствие со схемой присадки опор.

В горизонтальном положении соединить стенку правую (13) и перегородку (14) с полкой соединительной (17), затянуть эксцентрики (29). Соединить стенку правую (13), перегородку (14) и стенку заднюю (7) с полкой соединительной (11) еврошурупами (20). Соединить стенку заднюю (7), с растяжкой (16), установить стенку левую (8), затянуть эксцентрики (29). Соединить перегородку (14), стенки задние (7,15) с полкой соединительной (11) еврошурупами (20). Установить стенку верхнюю (9) и соединить с помощью еврошурупов (20) со стенкой задней (15), стенками боковыми (8,13). Соединить стенки боковые (8,13), перегородку (14) и стенку заднюю (7) со стенкой нижней (6) еврошурупами (20).

Прибить стенки задние ЛДВП (1,2,3,4) гвоздями (23) из расчета 150 мм между гвоздями, не допуская повреждения декоративного покрытия, в местах соединения ЛДВП использовать соединитель (18). Установить шкаф в вертикальное положение. При необходимости прикрепить штангу (27) саморезами (22) к полке соединительной (11). Навесить створки (5,10), предварительно установив петли (24) при помощи саморезов (22) и ручку (26) через саморезы (22) и шайбы декоративные (35). Установить в шкаф полки (12).

После полной сборки и установки в помещении осуществить окончательную регулировку петель.

Комплектовочная ведомость на щитовые детали.

Прихожая Инфинити Шкаф угловой

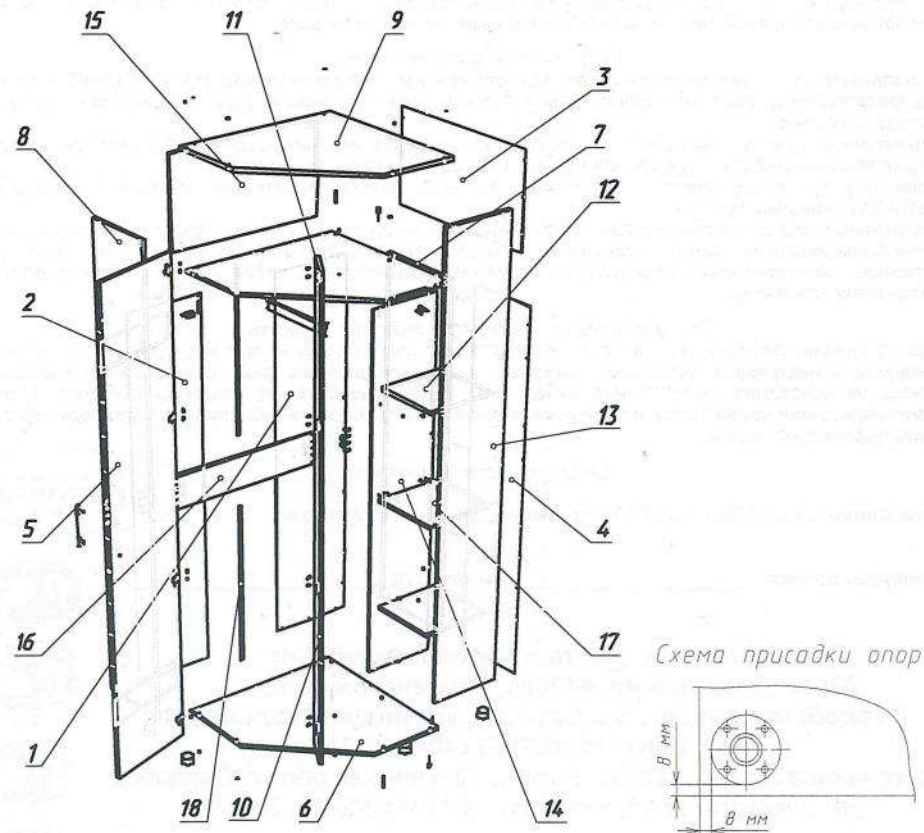
№	Наименование	Размер	Кол-во	№ упак.	№	Наименование	Размер	Кол-во	№ упак.
1	Стенка задняя	1683x370	1	4	10	Створка малая	2072x159	1	4
2	Стенка задняя	1683x370	1	4	11	Полка соединительная	731x731	1	3
3	Стенка задняя	429x743	1	3	12	Полка	304x327	2	2
4	Стенка задняя	1677x330	1	4	13	Стенка правая	2078x331	1	2
5	Створка большая	2072x400	1	4	14	Перегородка	1655x331	1	2
6	Стенка нижняя	747x747	1	3	15	Стенка задняя	407x731	1	3
7	Стенка задняя	1655x407	1	4	16	Растяжка	150x715	1	2
8	Стенка левая	2078x331	1	2	17	Полка соединительная	308x331	1	2
9	Стенка верхняя	747x747	1	3	18	Соединитель ДВП	752	2	4

Комплектовочная ведомость фурнитуры.

Прихожая Инфинити Шкаф угловой (упак.1)

№	Наименование	Вид	Кол-во	№	Наименование	Вид	Кол-во
20	Еврошуруп		23	28	Заглушка для эксцентрика		12
21	Заглушка еврошурупа		23	29	Стяжка эксцентриковая		12
22	Саморез 4x16		44	30	Шкант 8x30		8
23	Гвоздь 2x20		64	31	Полкодержатель металлический		8
24	Петля угловая		8	32	Ключ еврошурупа		1
25	Евроинт 6,3x30		16	33	Опора		6
26	Ручка		1	34	Саморез 4x30 для ручки		2
27	Штанга выдвигная		1	35	Шайба декоративная		2

Схема сборки. Прихожая Инфинити Шкаф угловой



Приобретенный Вами набор мебели (модуль) должен использоваться по его прямому назначению в жилых отапливаемых помещениях с влажностью воздуха не более 75%.

Транспортировка, погрузочно-разгрузочные работы, хранение.

Транспортировка изделия допускается только в заводской упаковке любыми видами крытого транспорта, обеспечивающими защиту от внешних погодных воздействий и промокания. Погрузочно-разгрузочные работы производятся вручную, не допуская ударов. Упаковки с наименованием «Осторожно, стекло» укладываются поверх остальных. Сторона упаковки, где наклеен ярлык (этикетка) является верхом.

Упаковки укладываются вплотную друг к другу, перекалываются поролоном (мягкой ветошью). Обеспечивается крепление упаковок к бортам специальными ремнями для исключения их смещений во время движения.

Хранение изделия допускается только в заводской упаковке на поддонах, ярусами, не более 5 рядов. Хранение должно осуществляться в сухих отапливаемых помещениях. Гарантийный срок хранения двенадцать месяцев от даты выпуска изделия.

Установка и эксплуатация мебели.

Установка изделия производится в жилых сухих, отапливаемых помещениях покупателя с температурой воздуха 10-30° С. Изделие должно быть установлено на твердом ровном горизонтальном полу не ближе 50 см от отопительных и нагревательных приборов. Сборку изделия производить в строгом соответствии с Указаниями по сборке, изложенными на странице 2 настоящего вкладыша.

Поверхность изделия и его деталей следует оберегать от попадания влаги, щелочей и иных химических растворителей. Чистку поверхности ламинированных деталей производить сухими мягкими тканями, при необходимости используя специальные полироли и чистящие составы для корпусной мебели. Чистку фасадов из стекла производить влажной мягкой тканью без применения каких-либо химических средств. На поверхности изделия не допускается установка горячих (свыше 40° С) предметов.

По необходимости, но не реже одного раза в год, производить подтяжку винтов и болтов основных и регулировочных креплений, петель, створок, иных выдвижных механизмов.

Гарантийные обязательства.

Предприятие-изготовитель гарантирует соответствие изделия требованиям ГОСТ 16371-93 "Мебель. Общие технические условия" при соблюдении условий транспортирования, эксплуатации и рекомендаций по уходу за мебелью.

Гарантийный срок эксплуатации — два года со дня продажи изделия. Срок службы изделия — десять лет со дня продажи мебели. Срок хранения — два года со дня изготовления мебели.

Если дату продажи установить невозможно, то датой начала гарантийного срока и срока службы считается дата выпуска изделия.

Гарантийные обязательства не предоставляются при нарушениях условий правил транспортировки, погрузочно-разгрузочных работ, хранения, установки и эксплуатации изделия, при каких-либо самостоятельных изменениях и переделках конструктива изделия, а так же при использовании изделия не по его прямому назначению.

Порядок предъявления претензий по качеству.

Все претензии по качеству изделия направляются покупателем к продавцу данного изделия с предъявлением настоящего вкладыша и документов подтверждающих факт покупки данного изделия. Продавец, на основании заключенного между ним и предприятием-изготовителем договора, обязан принимать претензии покупателя и в полной мере выполнять требования действующего законодательства о защите прав потребителей.

Свидетельство о приемке.

Изделие соответствует ГОСТ 16371-93 и признано годным к эксплуатации.

Дата выпуска изделия _____ Отметка ОТК _____

E-mail: linamebel@sura.ru; www.linamebel.ru
Юр. адрес: Россия, 442895, Пензенской обл.,
Сердобский район, пос. Сазанье, ул. Индустриальная, 1,
тел./факс: (84167) 222-08, 205-74.

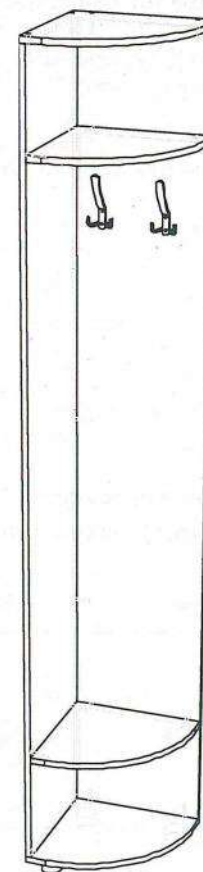
Адрес производства: 442893, Россия, Пензенская обл., г. Сердобск,
ул. Энергетиков 18, тел./факс: (84167) 249-20, 247-77



АБ52



Изделие: Набор мебели для квартиры Прихожая Инфинити Вешалка угловая



Ш.354 Г. 354 В. 2140

Свидетельство о приемке, правила эксплуатации,
сборки, установки. Гарантийные обязательства.

Указания по сборке. Прихожая Инфинити Вешалка угловая

Сборку изделия рекомендуем доверить специалисту

Перед сборкой внимательно ознакомьтесь с данной инструкцией, проверьте комплектность фурнитуры и разберите её по назначению. Упаковку и прокладочный материал можно использовать в качестве подстилочного материала при сборке. Сборку произведите на ровной жёсткой поверхности.

Предприятие-изготовитель оставляет за собой право без уведомления потребителя вносить изменения в конструкцию изделия для улучшения его технологических и эксплуатационных параметров.

Последовательность сборки:

Подготовить детали к сборке. Распределить по позициям.

К стенке нижней (2) прикрутить опоры (11) саморезами (8). В необходимом месте к стенкам (4) или (5) прикрутить крючки (9) саморезами (12). Соединить стенку (4) со стенкой (5) еврошурупами (6). Прикрепить полки (1) к стенками (4,5) еврошурупами (6). К стенке нижней (2) прикрутить опоры (11) саморезами (8) согласно схеме присадки опор. Прикрутить стенку верхнюю (3) и стенку нижнюю (2) к стенкам (4,5) еврошурупами (6).

Комплектовочная ведомость на щитовые детали. Прихожая Инфинити Вешалка угловая

№	Наименование	Размер	Кол-во	№ упак.
1	Полка радиусная	338x338	2	2
2	Стенка нижняя	354x354	1	2
3	Стенка верхняя	354x354	1	2
4	Стенка левая	2078x354	1	2
5	Стенка правая	2078x338	1	2

Комплектовочная ведомость фурнитуры. Прихожая Инфинити Вешалка угловая (упак. 1)

№	Наименование	Вид	Кол-во
6	Еврошуруп		18
7	Заглушка еврошурупа		18
8	Саморез 4x16		12
9	Крючок		2
10	Ключ еврошурупа		1
11	Опора		3
12	Саморез 4x20		4

Схема сборки. Прихожая Инфинити Вешалка угловая

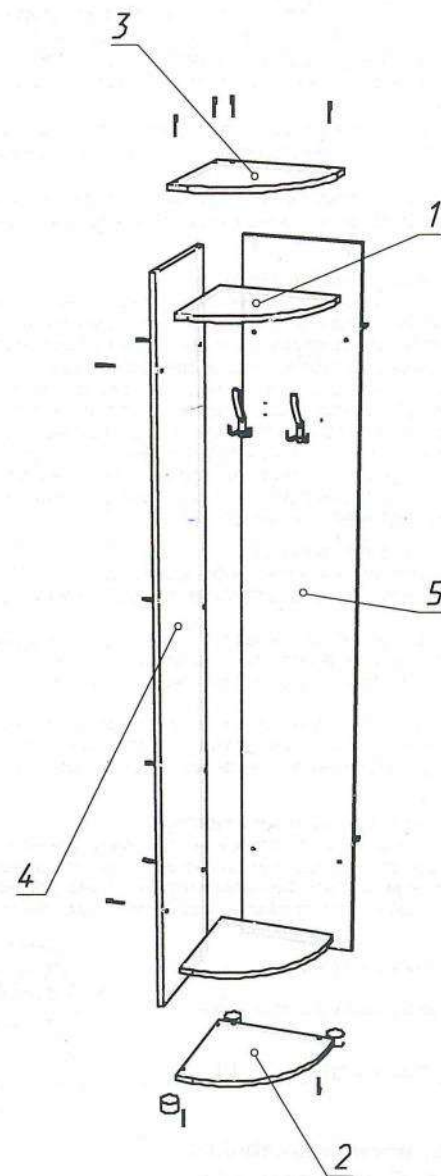


Схема присадки опор

