



# ООО МФ "Олимп - мебель"

ИНСТРУКЦИЯ ПО СБОРКЕ

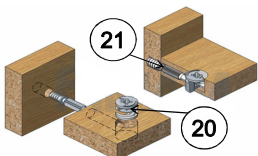
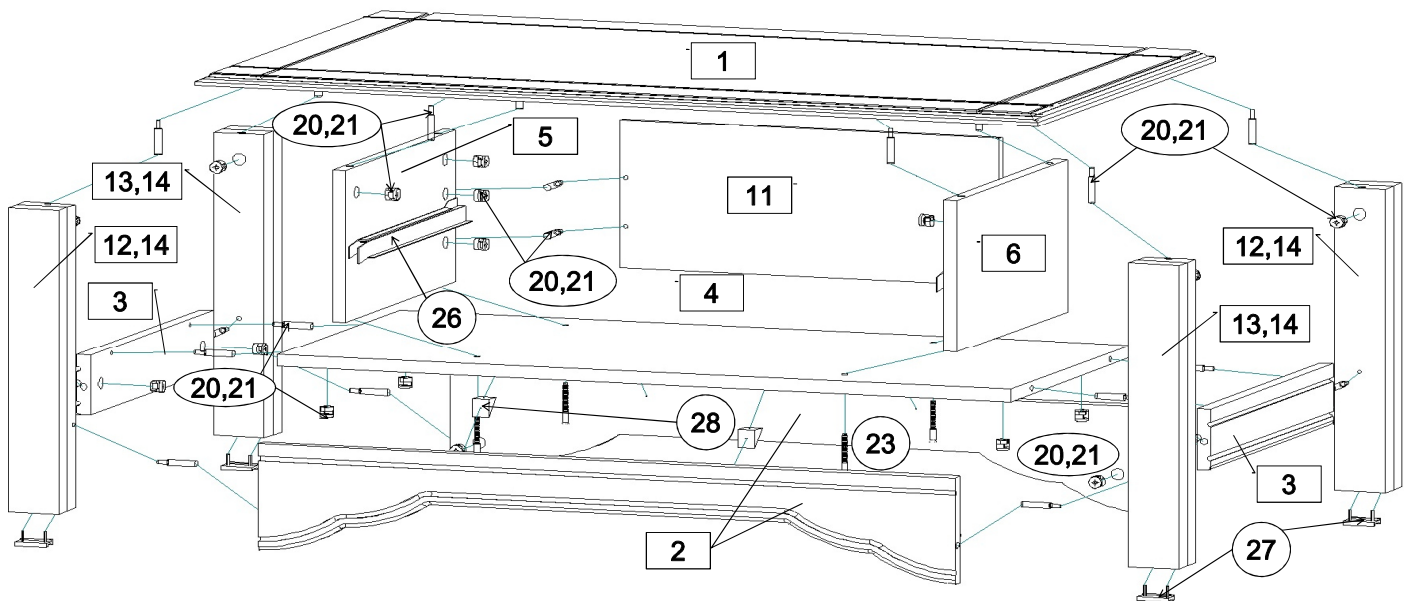


## Стол журнальный "Сатурн - М03"

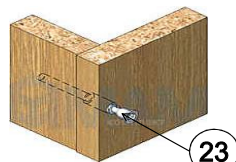
420 x 1100 x 560



\*\*\* Предприятие - изготовитель оставляет за собой право на внесение изменений в конструкторско - технологическую документацию, усовершенствование конструкции изделия и замену фурнитуры на аналогичную. Перед сборкой внимательно ознакомьтесь с данной инструкцией. Проверьте комплектность фурнитуры и разберите ее по назначению. Упаковку и прокладочный материал можно использовать в качестве подстилочного материала при сборке. Сборку производите на ровной поверхности. Подготовьте необходимые инструменты: плоскую и крестовую отвертки, дрель, рулетку.



Эксцентриковая стяжка



Евровинт 7 x 50

Качество мебели зависит от качества сборки. Рекомендуем доверять сборку специалистам!

### Комплектовочная ведомость на детали

| №  | Обозначение          | Наименование                | Размеры, мм. | Кол. | Материал       | Пакет № |
|----|----------------------|-----------------------------|--------------|------|----------------|---------|
| 1  | КН.СС.01.03.00.01.00 | Крышка                      | 1000 x 580   | 1    | МДФ 16,0мм     | 1/1     |
| 2  | КН.СС.01.03.00.02.00 | Стенка декоративная         | 826 x 140    | 2    | МДФ 16,0мм     | 1/1     |
| 3  | КН.СС.01.03.00.03.00 | Стенка декоративная         | 400 x 80     | 2    | МДФ 16,0мм     | 1/1     |
| 4  | КН.СС.01.03.00.04.00 | Стенка горизонтальная       | 870 x 400    | 1    | ЛДСП 16,0мм.   | 1/1     |
| 5  | КН.СС.01.03.00.05.00 | Стенка вертикальная         | 360 x 200    | 1    | ЛДСП 16,0мм.   | 1/1     |
| 6  | КН.СС.01.03.00.06.00 | Стенка вертикальная         | 360 x 200    | 1    | ЛДСП 16,0мм.   | 1/1     |
| 7  | КН.СС.01.03.00.07.00 | Стенка ящика задняя         | 362 x 120    | 1    | ЛДСП 16,0мм.   | 1/1     |
| 8  | КН.СС.01.03.00.08.00 | Стенка ящика боковая левая  | 350 x 120    | 1    | ЛДСП 16,0мм.   | 1/1     |
| 9  | КН.СС.01.03.00.09.00 | Стенка ящика боковая правая | 350 x 120    | 1    | ДВПО 4,0мм     | 1/1     |
| 10 | КН.СС.01.03.00.10.00 | Фасадная ст.ящ.в сборе      | 450 x 194    | 1    | профиль / ЛДСП | 1/1     |

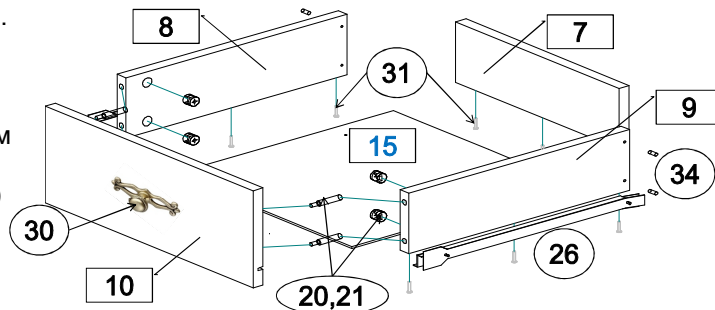
## Последовательность сборки:

На нижние торцы ножек стола поз.12-14, 13-14 установите подпятники с гвоздем(поз.27). На стенки вертикальные поз.5,6 установите широкие части шариковых направляющих (поз.26) шурупами (поз.32). Соедините ножки стола со стенками декоративными поз.3 стяжкой эксцентриковой (поз.20,21). Соедините ножки стола со стенками декоративными поз.2, а стенки декоративные поз.3 со стенкой горизонтальной поз.4 стяжкой эксцентриковой (поз.20,21) и шкантами (поз.23). Соедините крышку стола поз.1 с ножками стола стяжкой эксцентриковой (поз.20,21). Соедините стенки вертикальные поз. 5, 6 со стенкой горизонтальной поз.4 евровинтами (поз.23) и со стенкой вертикальной поз.11 стяжкой эксцентриковой (поз.20,21). Соедините крышку стола со стенками вертикальными поз.5, 6 и с ножками стяжкой эксцентриковой (поз.20,21). Установите заглушки (поз.22). Соберите ящик и установите его в проем стола.

\*- ножки стола в упаковке объединены по парно, смотри схему сборки, количество в таблице указано отдельно.

### Сборка ящика.

1. Шурупами поз.(33) соедините стенки ящика поз.7,8,9.
2. Соедините фасадную стенку ящика поз.10 со стенками поз. 8, 9 эксцентриковой стяжкой (поз.20,21).
3. Вставьте дно ящика ДВПО в паз фасадной стенки и закрепите дно ящика ДВПО шурупами (поз.31) к стенкам ящика поз.7, 8, 9.
4. К боковым стенкам ящика поз.8, 9 шурупами (поз.32) закрепите узкие внутренние планки от шариковых направляющих (поз.26). Закрепите ручку (поз.30) винтом (поз.34). Расставьте заглушки (поз.22).



## Комплектовочная ведомость на фурнитуру

| №  | Наименование                           | Кол. |
|----|--|------|
| 20 | Эксцентрик                             | 28   |
| 21 | Дюбель винчиваемый DU 232 оцин. D=5мм. | 28   |
| 22 | Заглушка для эксцентрика               | 28   |
| 23 | Евровинт 7x50                          | 4    |
| 24 | Заглушка для евровинта                 | 4    |
| 25 | Ключ для евровинта                     | 1    |
| 26 | Направляющая шариковая L=350мм         | 1    |
| 27 | Подпятник с гвоздем                    | 4    |
| 28 | Уголок мебельный                       | 4    |
| 29 | Ручка                                  | 1    |
| 30 | Шуруп 3x16                             | 14   |
| 31 | Шуруп 3.5x16                           | 16   |
| 32 | Шуруп 4x30                             | 4    |



### ПРАВИЛА И УСЛОВИЯ БЕЗОПАСНОЙ ЭКСПЛУАТАЦИИ.

#### 1. Рекомендации по уходу за мебелью и ее эксплуатации

1.1 Помещение, в котором хранится или эксплуатируется мебель должно быть сухим с температурой воздуха не ниже +5С и не выше 40С. Необходимо предохранять поверхность изделия от механических повреждений. Допускается протирать поверхность сухой или влажной салфеткой без применения химических веществ.

#### 2. Требования безопасности мебельной продукции при эксплуатации.

2.1 Использование мебельной продукции, выпущенной в обращение, должно осуществляться по назначению мебели, указанному в маркировке, инструкции по по сборке, эксплуатации и уходу, а также (при необходимости) с учетом допустимых предельных нагрузок, указанных изготовителем.

2.2 Мебельная продукция, поставляемая в разобранном виде, должна собираться в соответствии с приложенной изготовителем инструкцией по сборке, включающей комплектовочную ведомость и схему монтажа.

2.3 При эксплуатации мебельной продукции необходимо исключить попадание воды и иных жидкостей на элементы изделий мебели, соприкасающихся с полом. При монтаже моек, раковин в изделиях мебели для кухонь, ванных комнат, лабораторной мебели должна быть предусмотрена их гидроизоляция в местах контакта с поверхностью корпуса изделия мебели.

2.4 При установке изделий мебели в непосредственной близости от нагревательных и отопительных приборов их поверхности во время эксплуатации должны быть защищены от нагрева. Температура нагрева элементов мебели не должна превышать +40С.

### ГАРАНТИЙНЫЙ ТАЛОН

Изготовитель гарантирует соответствие мебели требованиям ГОСТ 16371-2014 "Мебель. Общие технические условия." и ТР ТС 025/2012 "О безопасности мебельной продукции." при соблюдении условий транспортирования, хранения, сборки и эксплуатации. В течении действия гарантийного срока изготовитель рассматривает претензии потребителей по качеству мебели и производит ремонт или замену деталей изделия.  
**Гарантийный срок эксплуатации** : мебель бытовая - 24 месяца, мебель для сидения и лежания - 18 месяцев, мебель детская - 18 месяцев, мебель детская для сидения и лежания - 12 месяцев. Гарантийный срок при розничной продаже через торговую сеть исчисляется со дня продажи мебели.

#### Условия гарантии.

Претензии по некомплектности фурнитуры принимаются с предъявлением инструкции по сборке и гарантийным талоном (копия).

Претензии по качеству деталей принимаются с предъявлением этикетки от упаковки.

Все гарантийные работы производятся только при предъявлении настоящего гарантийного талона.

#### СВИДЕТЕЛЬСТВО О ПРИЕМКЕ. ЗАКАЗ №

Мебель соответствует ТРТС 025/2012, ГОСТ 16371-2014 и признана годной к эксплуатации.

Дата выпуска изделия \_\_\_\_\_

Дата реализации \_\_\_\_\_

С условиями гарантийного обслуживания ознакомлен \_\_\_\_\_

Талон сохранять в течении гарантийного срока.

(подпись покупателя)

**Срок службы изделия 10 лет.**

Претензии принимаются по адресу:

606400 Российская Федерация, Нижегородская обл., г.Балахна, ул. Челюскинцев, д. 27.

WEB-адрес: www.olmeko.ru Тел./факс: 8(83144)6-67-77

