

Код производителя указан на упаковке в соответствии к буквой:

А - ООО «ЕС-МЕБЕЛЬ», 440034, Россия, г. Пенза, ул. Калинина, д. 135Б, лит. А, оф.5

Б - ООО «ДАК-МЕБЕЛЬ», 440004, Россия, г. Пенза, ул. Рябова, д.9

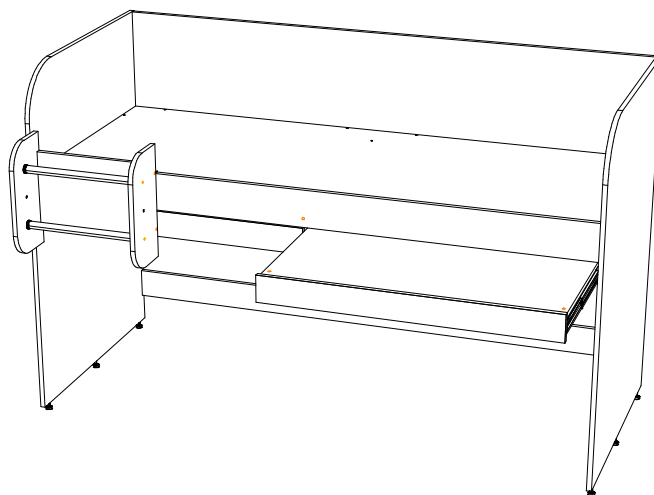
В - ООО «МК BTS», 440600, г. Пенза, ул. Карпинского, д. 99, офис 3

Инструкция по сборке и эксплуатации мебели

Набор мебели для детской комнаты «Мамба»

Кровать двухъярусная КР-06

13-19.002



Габаритные размеры

Ширина: 1932

Высота: 1204

Глубина: 850

2 выкатные столешницы:
максимальная нагрузка
на столешницу - 10 кг.

Спальное место :1900x816

ОБЩИЕ ТЕХНИЧЕСКИЕ УКАЗАНИЯ

Настоятельно рекомендуем перед началом сборки внимательно ознакомьтесь с данной инструкцией, проверить наличие всех деталей и фурнитуры согласно комплекточным ведомостям, убедиться в их качестве (отсутствие царапин, сколов, вмятин и т.д.) т.к. претензии по количеству комплектующих и качеству изделия после сборки не принимаются

Сборку советуем производить вдвоём на ровной поверхности, в качестве подкладочного материала рекомендуем использовать гофрокартон от упаковок.

Производитель оставляет за собой право вносить изменения не нарушающих внешнего вида и габаритных размеров изделия (замена крепёжной фурнитуры, ножек, ручек и т. д. на аналоги).



Правила эксплуатации

Для длительного сохранения эксплуатационных и эстетических качеств мебели необходимо соблюдать следующие правила по уходу за мебелью во время ее эксплуатации:

- эксплуатировать мебель в сухом, проветриваемом помещении с температурой воздуха от +10 С до +40 С и относительной влажностью воздуха не более 70%
- в процессе эксплуатации мебели возможно ослабление крепежной фурнитуры - необходимо ее поправлять
- при эксплуатации изделий имеющие декоративные решения в виде стекла или зеркал необходимо помнить, что эксплуатация стекла и зеркал с трещиной сопряжено с риском получения травм. Следует немедленно заменить стекло/зеркало при появлении трещин.
- не допускать скопления влаги на поверхностях изделия во избежание набухания щитов и отклейки кромок
- беречь поверхности от механических повреждений, не ставить на поверхность горячие предметы
- при чистке использовать влажную ткань с применением специальных средств по уходу за мебелью с последующей протиркой поверхностей насухо
- не допускайте попадания на поверхность веществ, таких как растворители, бензин, обезжиривающие средства и др.

Гарантийные обязательства

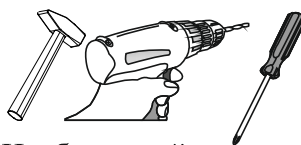
- Изготовитель гарантирует соответствие мебели требованиям ГОСТ 19917-2014, ТР ТС 025/2012, при соблюдении условий транспортировки, хранения, сборки (для мебели, поставляемой в разобранном виде), эксплуатации.
- Срок службы изделия - 5 лет (при соблюдении условий эксплуатации мебели).
- Гарантийный срок эксплуатации мебели - 12 месяцев.

	<p>Набор мебели для детской комнаты «Мамба» Кровать двухъярусная КР-06 13-19.002</p>	
		<p>Срок службы изделия - 5 лет Срок гарантии - 12 месяцев</p>
<p>Соответствует требованиям ТР ТС 025/2012</p> <p>Дата изготовления _____</p>	<p>Производитель в соответствии с буквой А - ООО «ЕС-МЕБЕЛЬ», 440034, Россия, г. Пенза, ул. Калинина, д. 135Б, лит. А, оф.5 Б - ООО «ДАК-МЕБЕЛЬ», 440004, Россия, г. Пенза, ул. Рябова, д.9 В - ООО «МК BTS», 440600, г. Пенза, ул. Карпинского, д. 99, офис 3</p>	

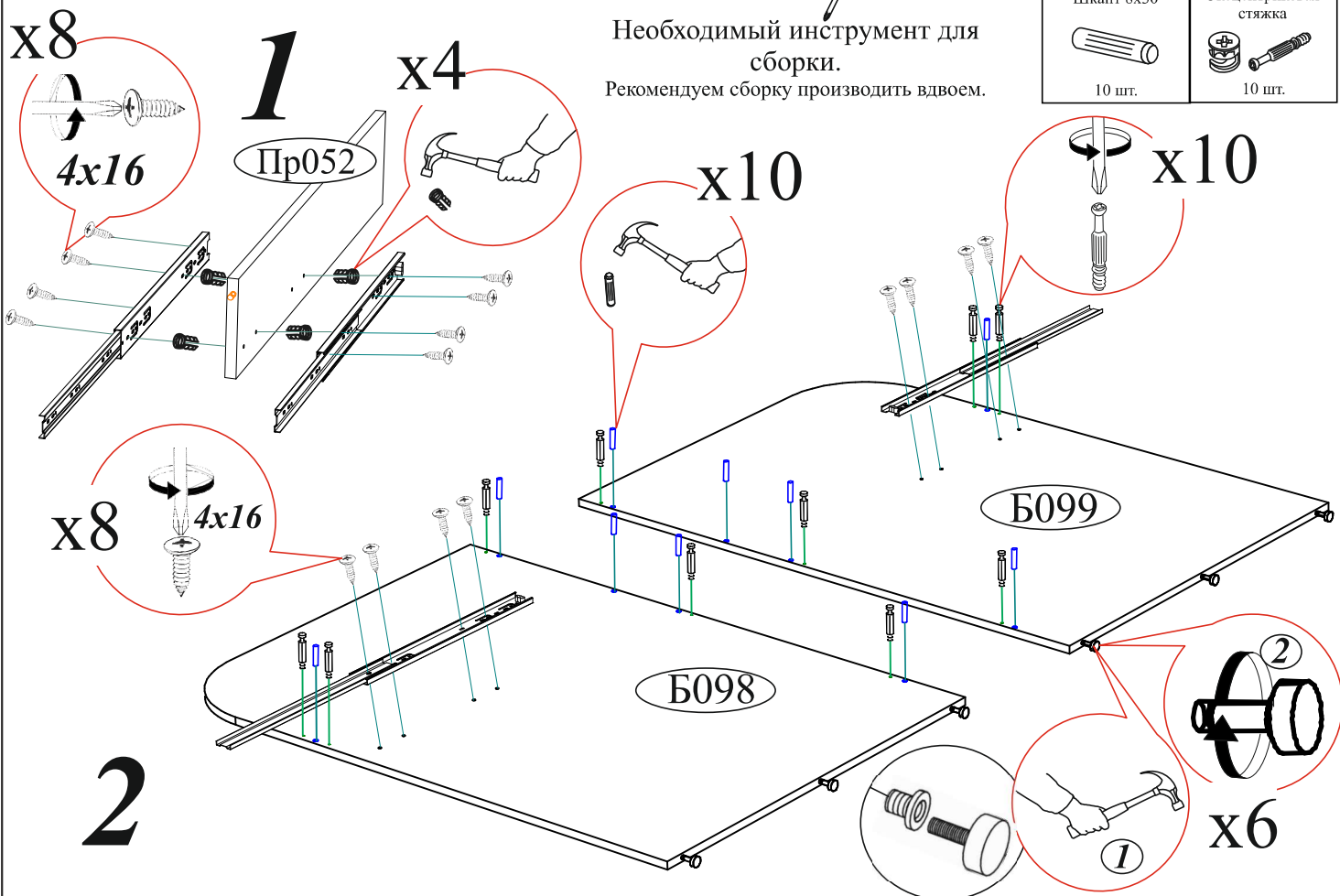
Поз.	Наименование	Длина	Ширина	Кол-во	Упак
Пл035	Планка	942	60	4	Вязки
Сл006	Столешница	934	500	2	
В075	Вязка	884	70	2	
В076	Вязка	884	70	2	
Пр052	Перегородка	816	150	1	
Пл036	Планка	784	60	2	
В077	Вязка	500	70	4	
В078	Вязка	400	256	1	
Б100	Боковина	386	181	2	
Пл037	Планка МДФ Зелёная	944	88	2	
ТХ25001	Труба D25 мм.	394		2	Направляющие шариковые 400 мм
Б098	Боковина	1204	850	1	
Б099	Боковина	1204	850	1	Настил
Н005	Настил	816	1900	1	
В073	Вязка	607	1900	1	
Ц015	Царга	1900	126	1	
В074	Вязка	100	1900	1	

Втулка торцевая D 25 мм. 4 шт.	Шайба торцевая D25 мм. (REAL) 4 шт.	Защеп фиксирующий 2 шт.
Евровинт 6x50 27 шт.	Еврокюч 1 шт.	Навес угловой с заглушкой белый 8 шт.
Заглушка для евровинта белая 19 шт.	Заглушка для эксцентрика белая 8 шт.	Заглушка технологическая ф8 8 шт.
Направляющая шариковая 400 мм. 2 компл.	Опора подпятник регулируемая 6 шт.	Футорка для шурупа 4x16 16 шт.
Шуруп 4x16 52 шт.	Шуруп 4x25 8 шт.	Шуруп 4x30 46 шт.
	Шкант 8x30 10 шт.	Эксцентриковая стяжка 10 шт.

Качество мебели зависит от качества сборки.
Рекомендуем доверить сборку специалистам.



Необходимый инструмент для сборки.
Рекомендуем сборку производить вдвоем.



Уважаемый покупатель!

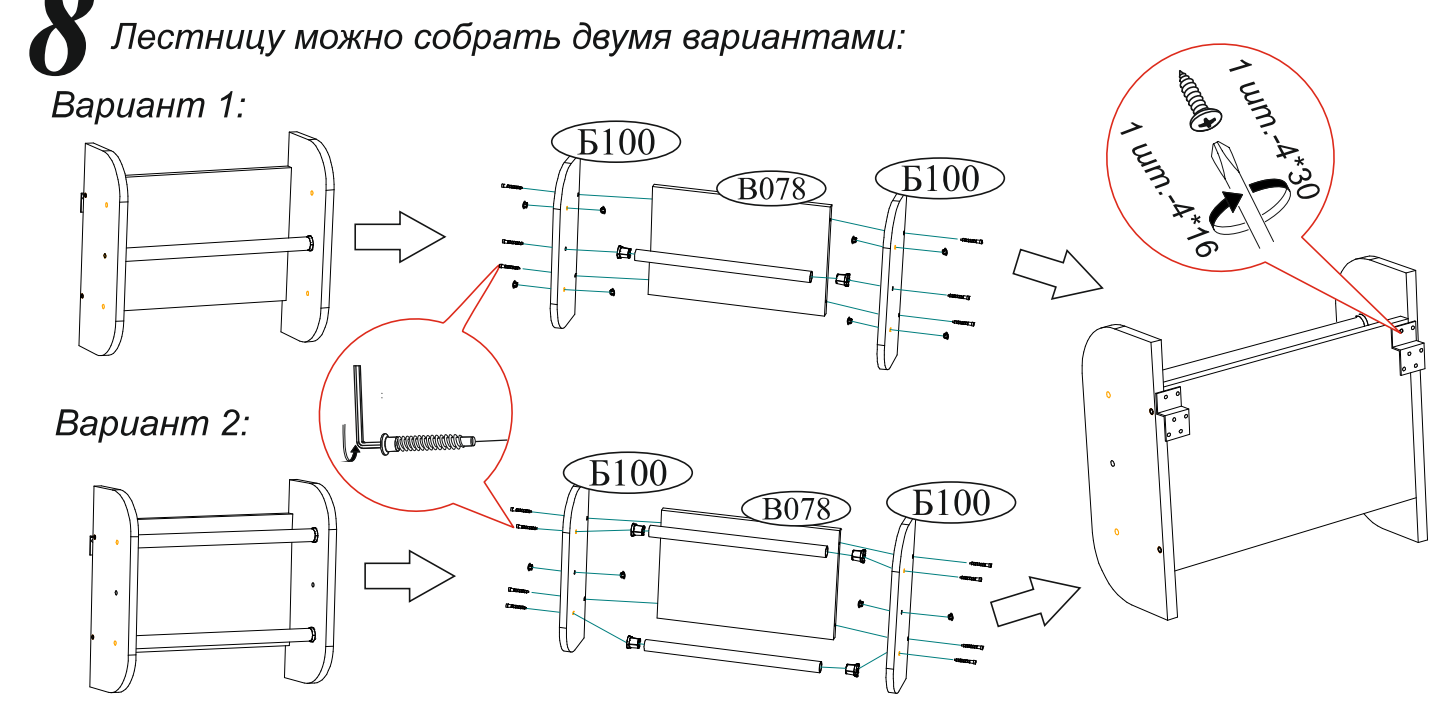
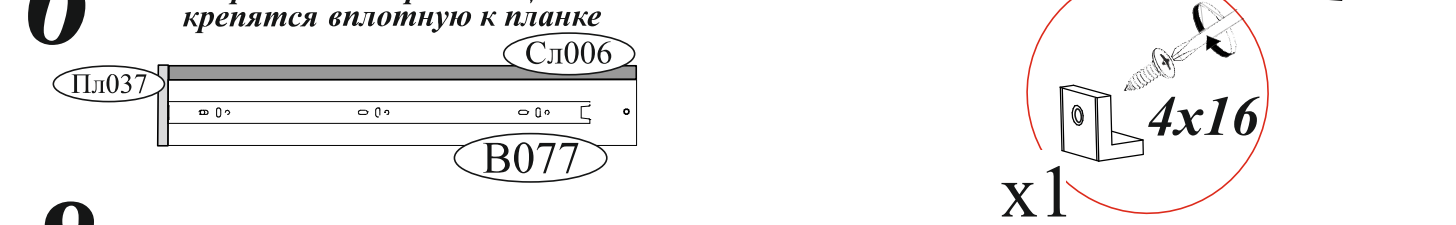
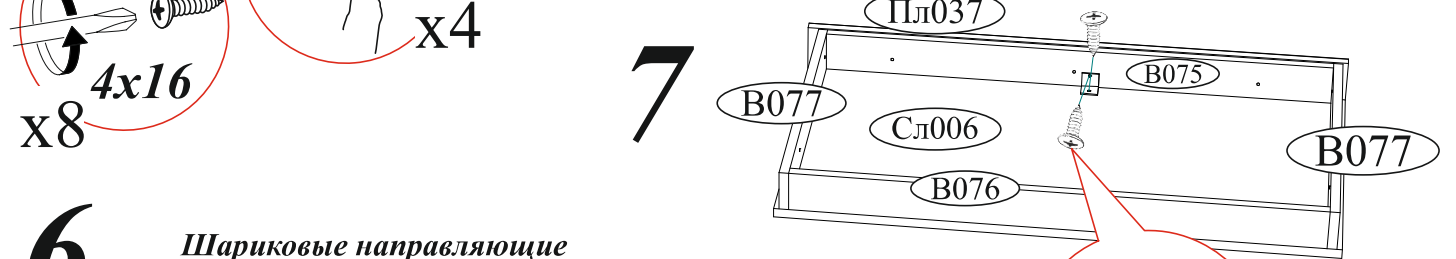
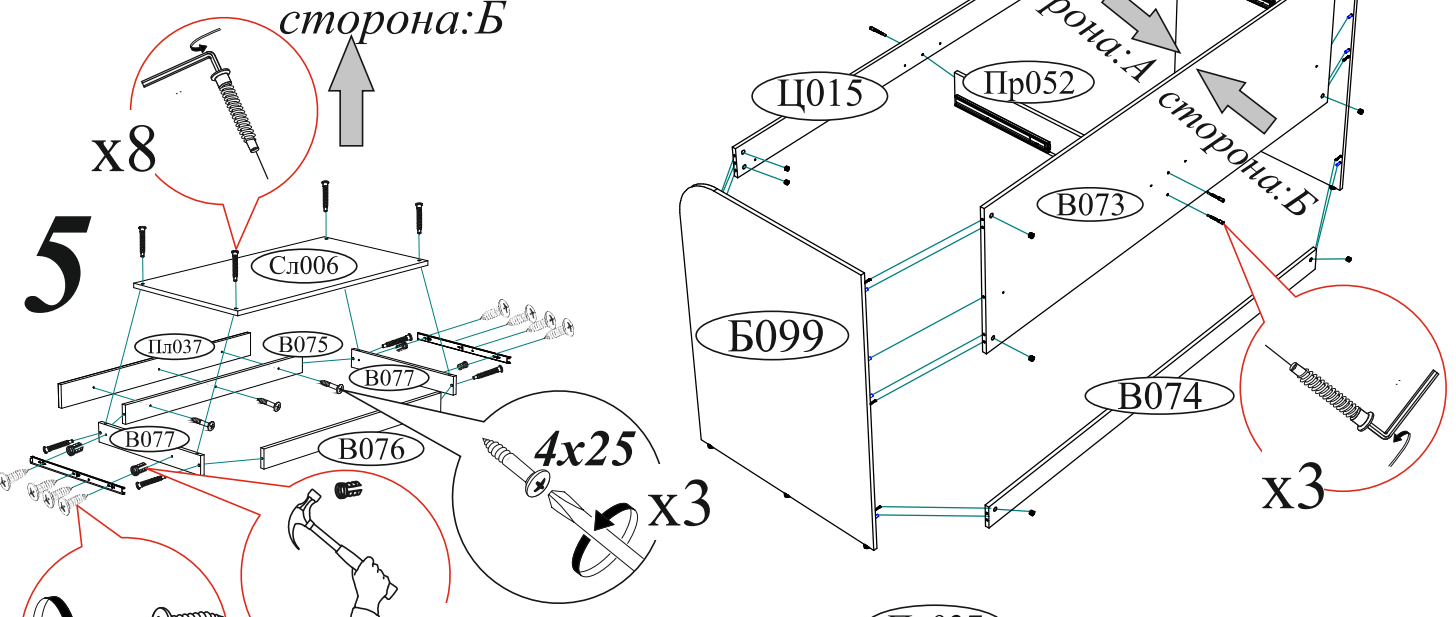
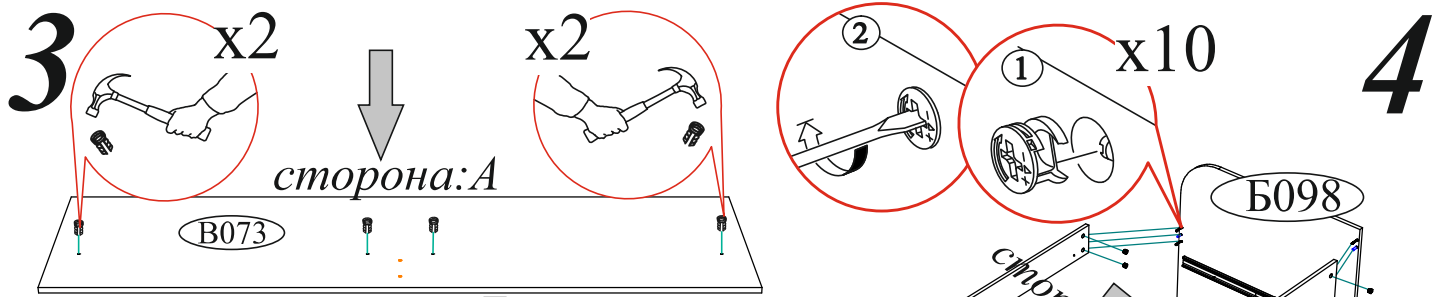
Убедительная просьба сохранять упаковку до полной сборки изделия!

В случае обнаружения брака/дефекта обязательно сфотографировать выявленный дефект и этикетку на упаковке.

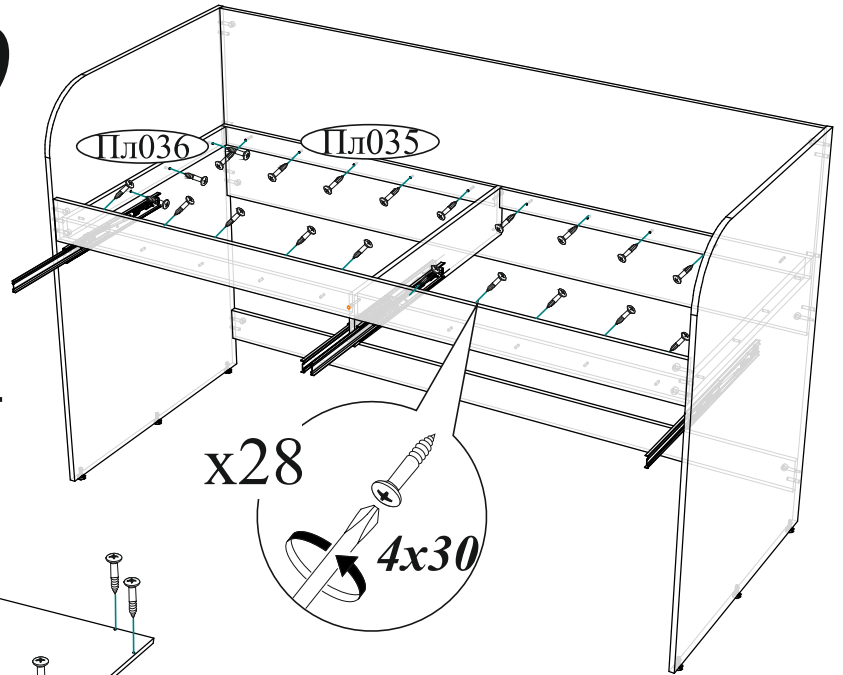
На фотографии должно быть четко видно: наименование изделия, дату изготовления и номер бригады.

Претензии по качеству без фотографии этикетки не принимаются.

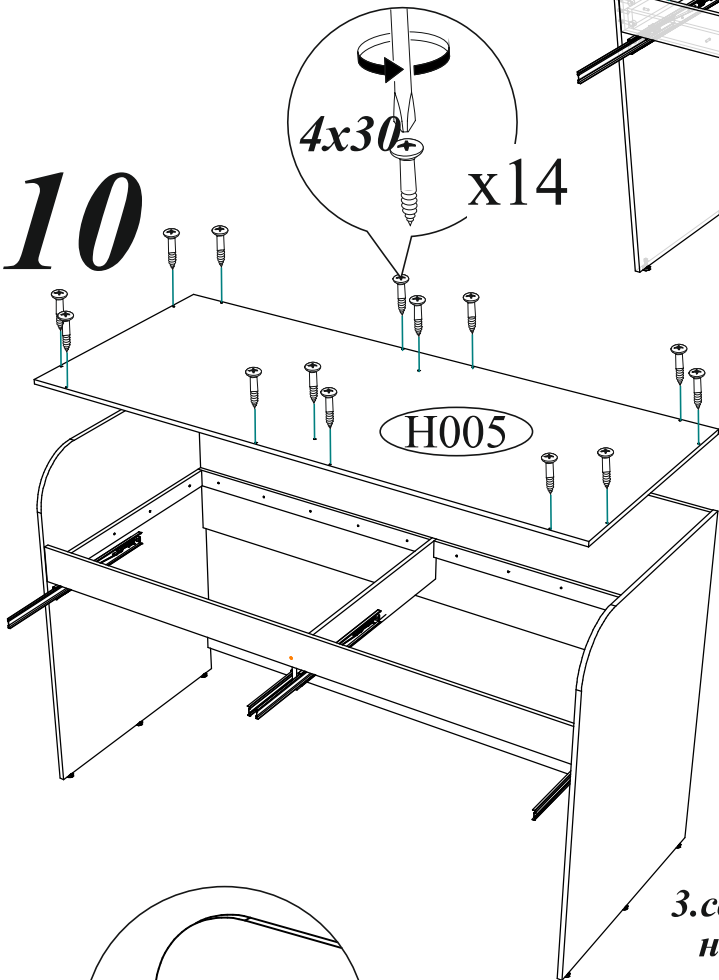
EAC	 БТС БЕЛЫЯ КОМПАНИЯ	<small>Производитель в соответствии с фирмой: А - ООО "БС-МЕБЕЛЬ", 410014, Россия, г. Пенза, ул. Калинина, 115Б, лит. А, оф. 5 ООО "ПОЛОНА МЕБЕЛЬ", 440006, Пенза, г. Терновский, 222А, л. 1; ООО "АК-МЕБЕЛЬ", 440004, Россия, г. Пенза, ул. Рабочая, 9 Г - ООО "МК БТС", 440008, Пенза, ул. Заряная, 18, ком. 2; Д - ИП Волгарев С.В., 440008, г. Пенза, ул. Коммунистическая, 121, кв. 7</small>	Дата изготовления 01.01.2018	Бригада 1
		ШКАФ КУПЕ ДЛЯ ОДЕЖДЫ 3-Х ДВЕРНЫЙ Шкаф-купе "Модерн-2" 1,5м	Цвет: венге/лоредо	
 H0L897GZTOYQQK 08063-01 00533895 18 0002		1/3	Срок службы 5 лет, 1 гарантия 24 мес. 02-05.008 www.btsmebel.ru	



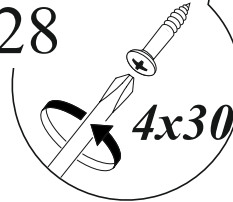
9



10



x28



ВНИМАНИЕ !!!

Для укрепления конструкции прикрутить:

1.настил Н005 к планкам Пл035,Пл036, Пр052 с помощью шурупов 4x30;

2.царгу Ц015 к боковинам Б098,Б099 с помощью шурупов 4x16 и навеса углового с пластиковой заглушкой;

3.собранный кровать к стене с помощью 4-х навесов угловых с пластиковой заглушкой.

11

