



# Мебельная компания

## Инструкция по сборке и эксплуатации мебели

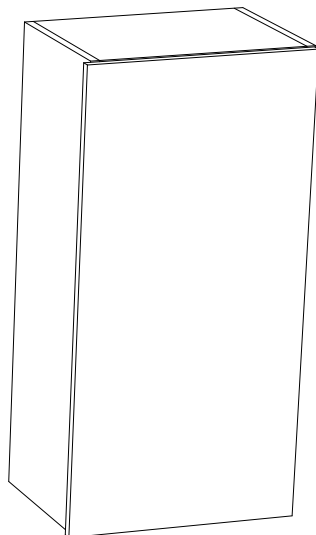
### Гарнитура мебели для гостиной Пенал «Лия-3»

Габаритные размеры

Ширина (мм): 412

Глубина (мм): 315

Высота (мм): 800



#### ОБЩИЕ ТЕХНИЧЕСКИЕ УКАЗАНИЯ

Настоятельно рекомендуем перед началом сборки внимательно ознакомьтесь с данной инструкцией, проверить наличие всех деталей и фурнитуры согласно комплектующим ведомостям, убедиться в их качестве (отсутствие царапин, сколов, вмятин и т.д.) т.к. претензии по количеству комплектующих и качеству изделия после сборки не принимаются

Сборку советуем производить вдвоём на ровной поверхности, в качестве подкладочного материала рекомендуем использовать гофрокартон от упаковок.

Производитель оставляет за собой право вносить изменения не нарушающих внешнего вида и габаритных размеров изделия (замена крепежной фурнитуры, ножек, ручек и т. д. на аналоги).

#### Правила эксплуатации

Для длительного сохранения эксплуатационных и эстетических качеств мебели необходимо соблюдать следующие правила по уходу за мебелью во время ее эксплуатации:

- эксплуатировать мебель в сухом, проветриваемом помещении с температурой воздуха от +10 С до +40 С и относительной влажностью воздуха не более 70%
- в процессе эксплуатации мебели возможно ослабление крепежной фурнитуры - необходимо ее поправлять
- при эксплуатации изделий имеющие декоративные решения в виде стекла или зеркал необходимо помнить, что эксплуатация стекла и зеркал с трещиной сопряжено с риском получения травм. Следует немедленно заменить стекло/зеркало при появлении трещин.
- не допускать скопления влаги на поверхностях изделия во избежание набухания щитов и отклейки кромок
- беречь поверхности от механических повреждений, не ставить на поверхность горячие предметы
- при чистке использовать влажную ткань с применением специальных средств по уходу за мебелью с последующей протиркой поверхностей насухо
- не допускайте попадания на поверхность веществ, таких как растворители, бензин, обезжиривающие средства и др.

#### Гарантийные обязательства

- Изготовитель гарантирует соответствие мебели требованиям ГОСТ 19917-2014, ТР ТС 025/2012, при соблюдении условий транспортировки, хранения, сборки (для мебели, поставляемой в разобранном виде), эксплуатации.
- Срок службы изделия - 5 лет (при соблюдении условий эксплуатации мебели).
- Гарантийный срок эксплуатации мебели - 12 месяцев.



Г. Пенза ул. Перспективная 4  
e-mail: [mkrikko@mail.ru](mailto:mkrikko@mail.ru)  
сайт: [ricco-mebel.ru](http://ricco-mebel.ru)  
Тел. 8(8412)99-18-60

Срок службы изделия - 5 лет  
Срок гарантии - 12 месяцев

Соответствует требованиям  
ГОСТ 19917-2014  
ТР ТС 025/2012  
ЕАЭС N RU Д-RU.РА01.В.78234/21  
Дата изготовления \_\_\_\_\_

Гарнитура мебели для гостиной  
Пенал «Лия-3»

Код ТН ВЭД

9403601009

## Комплектация деталей

1,1	Бок левый	800	х	296	1	шт
1,2	Бока правый	800	х	296	1	шт
2	Вязка	368	х	296	3	шт
3	Фасад	796	х	410	1	шт
4	ЛДВП	796	х	396	1	шт

Качество мебели зависит от качества сборки.  
Рекомендуем доверить сборку специалистам.

Необходимый инструмент для сборки.

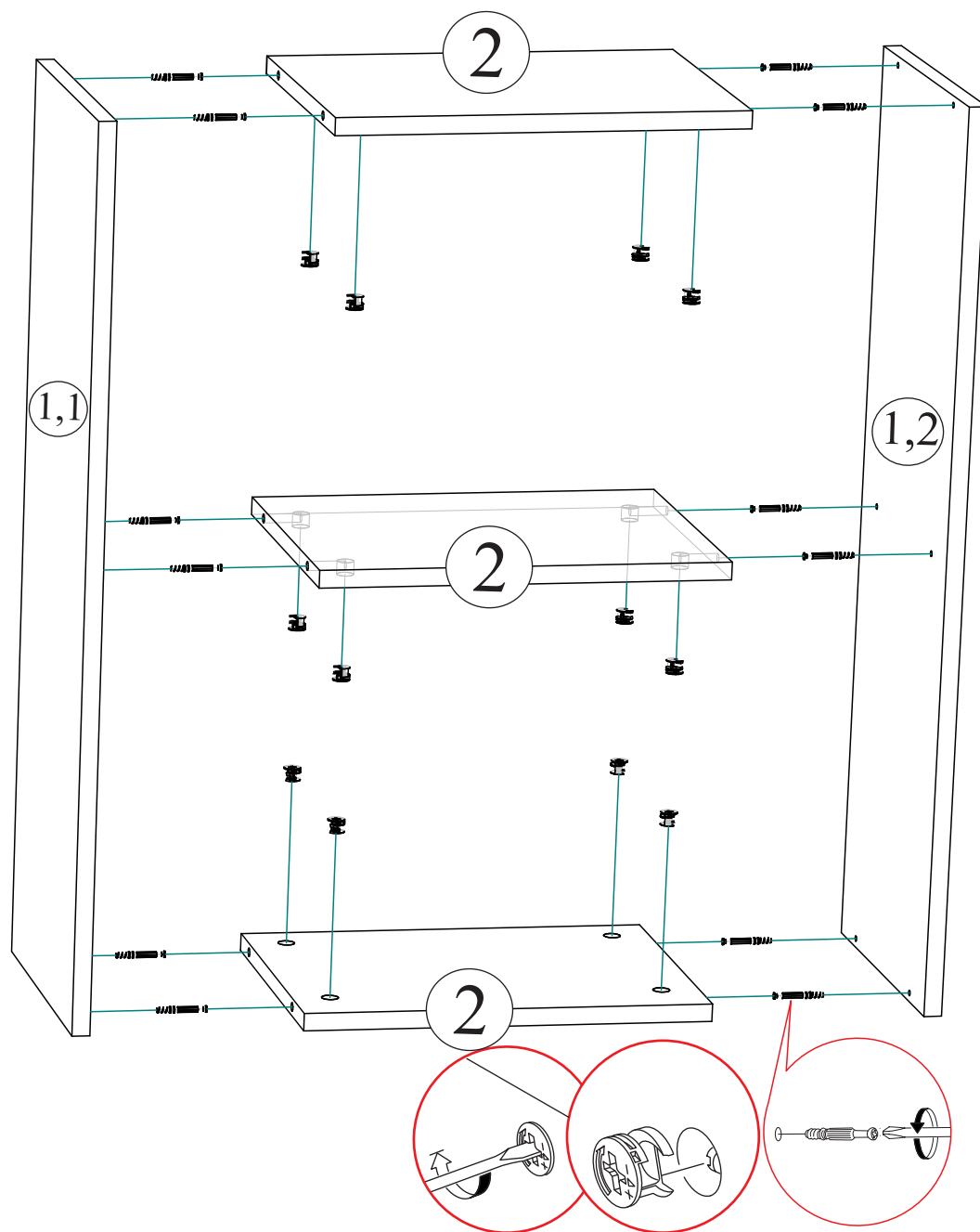
Рекомендуем сборку производить вдвоем.



## Комплектация фурнитурой

	Гвоздь 2x20	20	шт.
	Заглушка для эксцентрика	12	шт.
	Кронштейн газовый 60N	2	шт.
	Планка металл под навес	2	шт.
	Навес регулируемый	2	шт.
	Петля 4-х шарнирная накладная	2	шт.
	Стяжка межсекционная d5 мм.	2	шт.
	Схема сборки	1	шт.
	Шуруп 4x16	10	шт.
	Шуруп 4x30	6	шт.
	Эксцентриковая стяжка	12	кмпл.

Производитель рекомендует навесы монтировать до начала сборки корпуса!



## Уважаемый покупатель!

Убедительная просьба сохранять упаковку до полной сборки изделия!

В случае обнаружения брака/дефекта обязательно сфотографировать выявленный дефект и этикетку на упаковке. На фотографии должно быть четко видно: наименование изделия, дату изготовления и номер бригады. Претензии по качеству без фотографии этикетки не принимаются.

Установить навесы(схема№3) и выпилить ЛДВП(схема№1) согласно выбранному расположению пенала. Прибить ЛДВП не нарушая диагональ изделия. Установить пластины под навесы(схема№2). Навесить пенал и отрегулировать(схема№4).

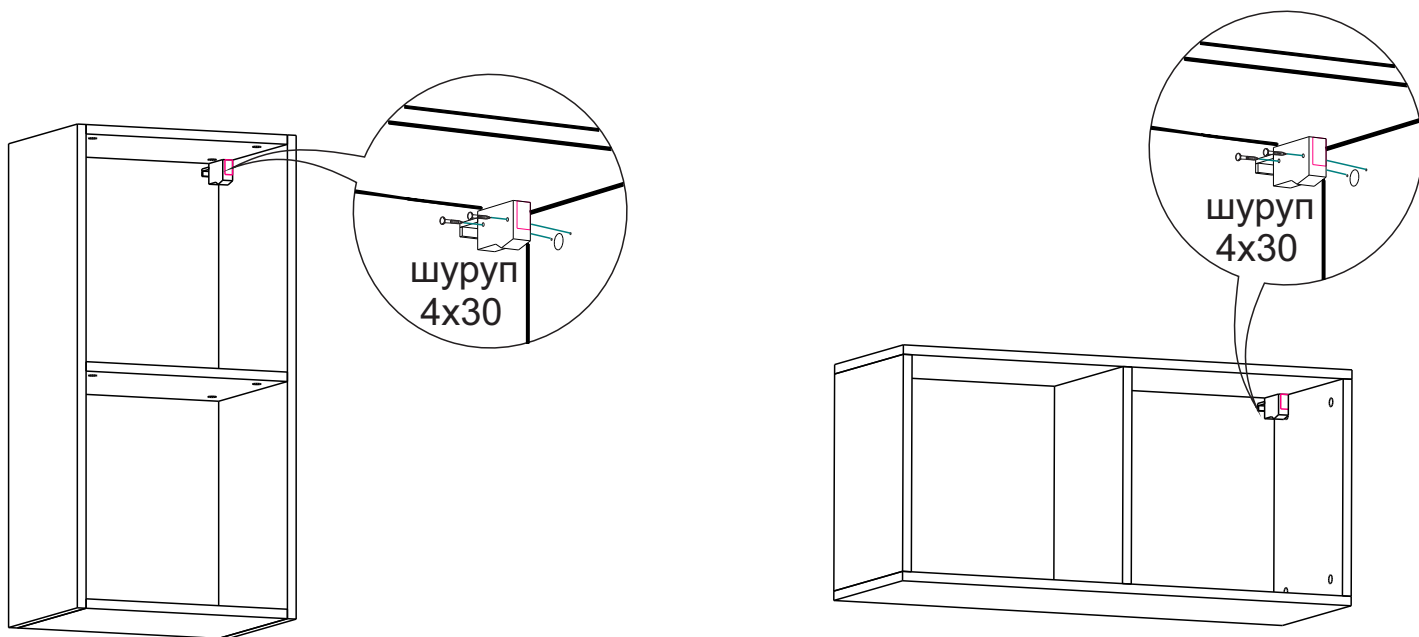
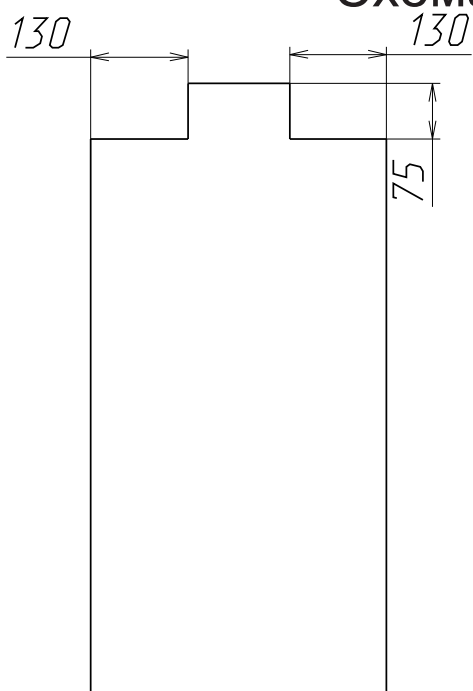
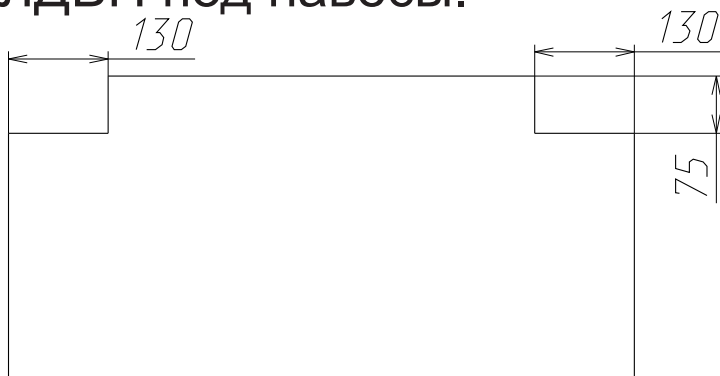


Схема выпила ЛДВП под навесы.

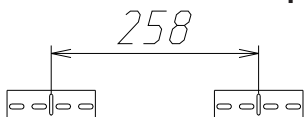


Схема№1

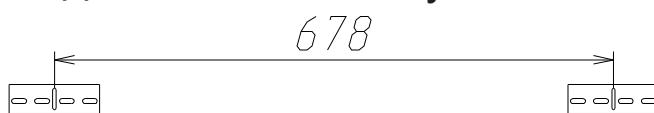


Максимальная нагрузка на навес-20кг.

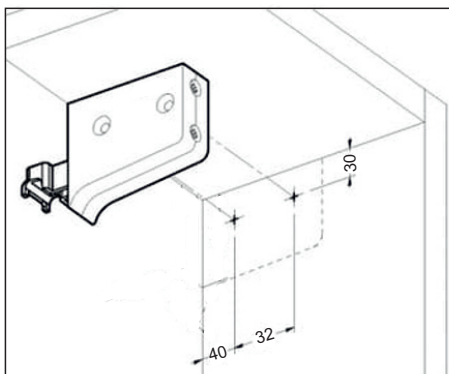
Схема крепления пластин под навесы на стену.



Схема№2



Схема№3



Схема№4

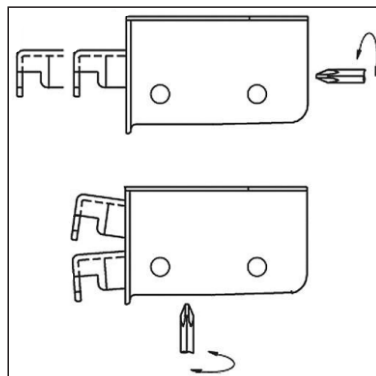
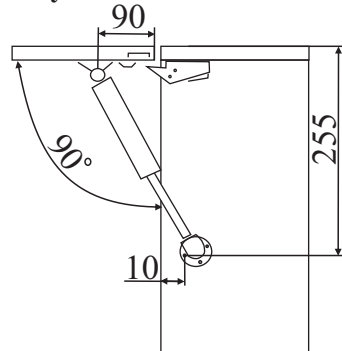
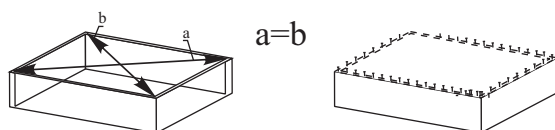
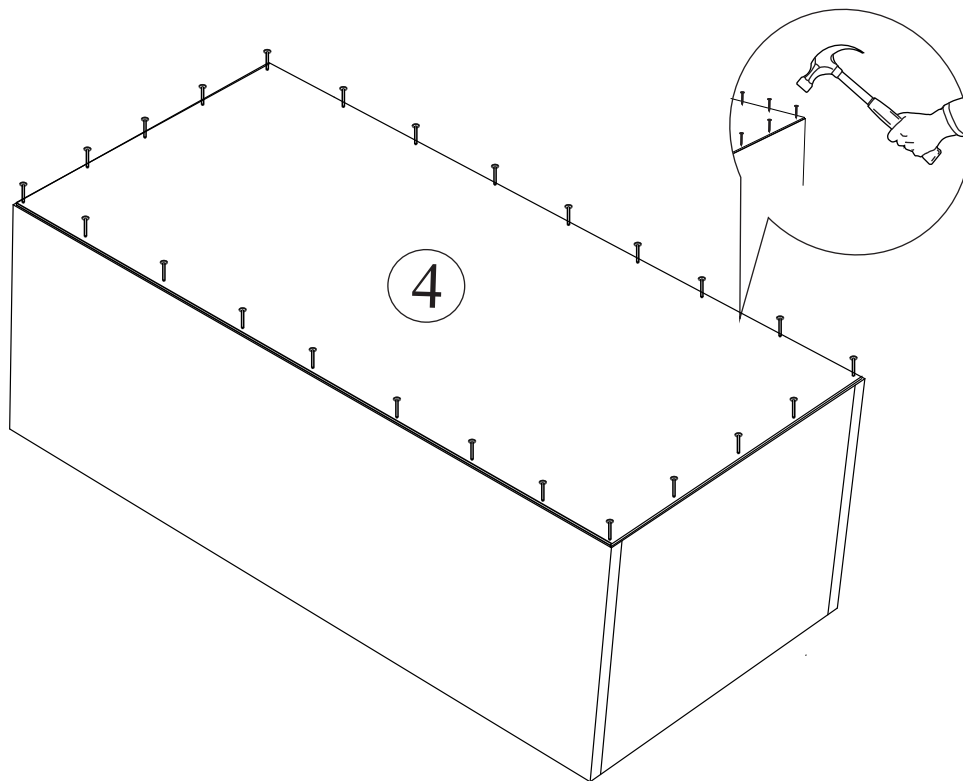
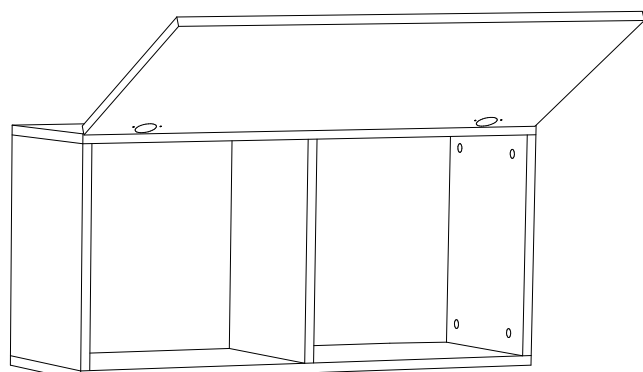


Схема установки газового лифта:

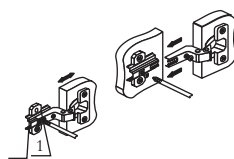
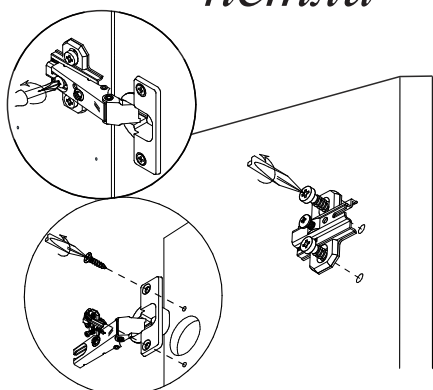
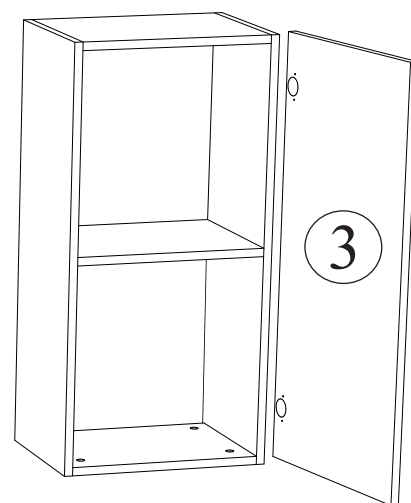




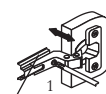
Для правильного открывания створок и ящиков, необходимо выровнять диагонали каркаса изделия (Рис.1) и только потом прибить ЛДВП не нарушая диагонали.



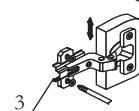
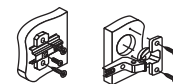
### Крепление петли



Регулировка створки по глубине



Регулировка створки по ширине



Регулировка створки по высоте